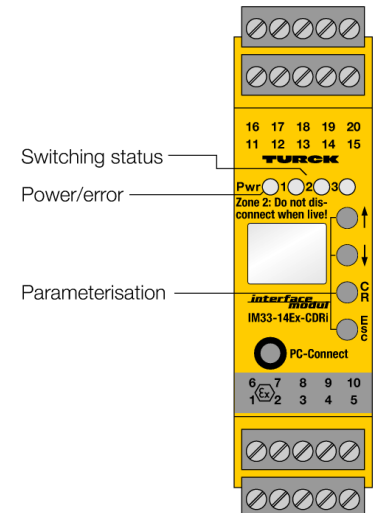
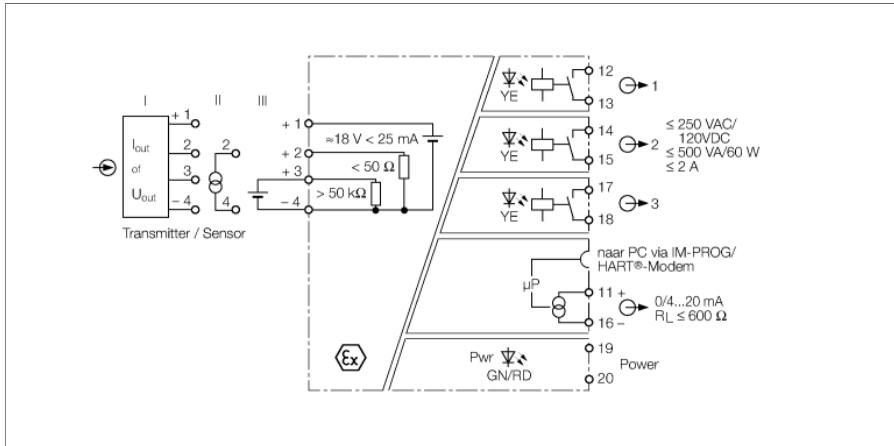


meetomvormer-voedings-scheider

1-kanalig

IM33-14EX-CDRI



Met de 1-kanalige meetomvormer-voedings-scheider IM33-14EX-CDRI worden intrinsiek veilige transmitters in de Ex-atmosfeer aangedreven en de meetsignalen naar de niet-Ex-atmosfeer overgedragen.

Het apparaat is met een analoge uitgang van 0/4...20 mA uitgerust, daarnaast zijn drie grenswaarden-relaisuitgangen beschikbaar. Aan de hand van een tweelijns display wordt de gemeten waarde in een vrij parametreerbare eenheid weergegeven. Een groene LED signaleert de bedrijfsspanning, drie gele LED's geven de schakeltoestand van de uitgangen weer.

De gemeten waarde wordt permanent in een ringgeheugen met 8000 meetpunten geschreven. Treedt een vooraf gedefinieerde trigger op, bijv. het overschrijden van een grenswaarde, wordt het schrijfprocédé gestopt; vervolgens kan het geregistreerde signaalverloop worden uitgelezen.

Het apparaat kan via PC (FDT/DTM) geconfigureerd en geparametreerd worden. Hiertoe wordt het apparaat met de 3,5mm-klingschakelaar op de frontzijde met de PC verbonden (de geschikte transmissiekabel IM-PROG III is bij Turck verkrijgbaar). Bovendien is een basisparametring met de knop op de frontzijde en het display alsook met de stroominterface met HART®-protocol mogelijk.

- Bewaking van te hoge of te lage analoge waarden en bereiken
- Kabelbewaking
- Instelbaar via PC (FDT/DTM), drukknop aan voorzijde of HART
- Ringgeheugen voor 8000 meetwaarden
- Displayweergave
- Voeding van meetomvormers in 2- of 3-draadstechniek
- Geschikt voor actieve en passieve signalen
- Uitgangskring: 0/4...20 mA, omkeerbaar
- 3 relaisuitgangen
- Universele bedrijfsspanning
- Volledige galvanische scheiding
- Ingang beveiligd tegen verkeerde polariteit
- ATEX, IECEx, TR CU, Kosha
- Gebruik in zone 2

Type	IM33-14EX-CDRI
Identnr.	7560015
Nominale spanning	Breed spanningsbereik
Bedrijfsspanning	20...250 VAC
Frequentie	40...70 Hz
Bedrijfsspanning	20...125 VDC
Vermogensopname	≤ 3 W
Vermogensverlies, typisch	≤ 1.7 W
Restrimpelspanning	≤ 10 mV _{ss}

Transmitteraansluiting	
Voedingsspanning	≥ 17 V / 20mA
Stroom	25 mA
Spanningsingang	0/2...10 VDC
Stroomingang	0/4...20 mA

Uitgangskringen	
Uitgangsstroom	0/4...20 mA
Lastweerstand stroomuitgang	≤ 0.6 kΩ
Lekstroom	0 / 22 mA instelbaar
Uitgangskringen (digitaal)	3 x relais (N.O.)
Schakelspanning relais	≤ 30 VDC / ≤ 250 VAC
Schakelstroom per uitgang	≤ 2 A
Schakelvermogen per uitgang	≤ 500 VA/60 W
Schakelfrequentie	≤ 10 Hz

Transmissiegedrag	
Meetnauwkeurigheid (inclusief lineariteit, hysteresis en herhalingsnauwkeurigheid)	≤ 0.05 % van eindwaarde
Referentietemperatuur drukmembraan	23 °C
Temperatuurdrijf analoge uitgang	0.0025 % / K

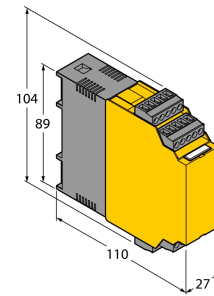
Galvanische scheiding	
Testspanning	2,5 kV RMS

Belangrijke instructie Voor Ex-toepassingen zijn de waarden vermeld in de overeenkomstige Ex-certificaten (ATEX, IECEx, UL enz.) doorslaggevend.

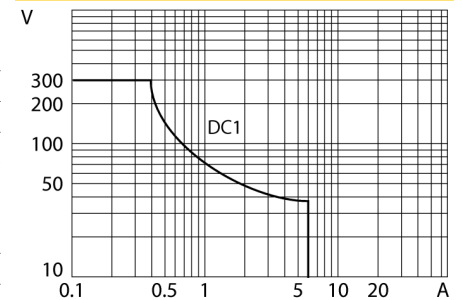
Ex-certificaat volgens conformiteitsattest	IBExU 07 ATEX 1156
Toepassingsgebied	II (1) G, II (1) D
Beschermingswijze	[Ex ia Ga] IIC; [Ex ia Da] IIIC
Ex-certificaat volgens conformiteitsattest	IBExU 07 ATEX B015 X
Toepassingsgebied	II 3 G
Beschermingswijze	Ex nA nC [ic Gc] IIC T4 Gc
Curve	trapeziumvormig

Displays/bedieningselementen	
Bedrijfsspanning	Groen
Schakeltoestand	Geel
Foutmelding	Rood

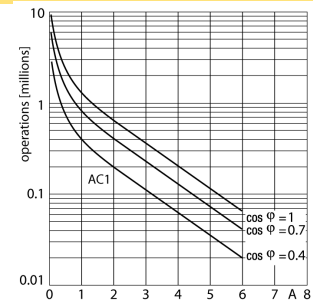
afmetingen



uitgangsrelais – lastcurve

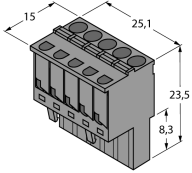


uitgangsrelais – elektrische levensduur



Mechanische gegevens	
Beschermingsgraad	IP20
Vlamweringsklasse volgens UL 94	V-0
Omgevingstemperatuur	-25...+70 °C
Opslagtemperatuur	-40...+80 °C
Afmetingen	104 x 27 x 110 mm
Gewicht	249 g
Montage-instructie	Montage op DIN-rail (NS35) of montageplaat
Materiaal behuizing	Polycarbonaat (PC)
Elektrische aansluiting	4 x 5-polig afneembare klemmenblokken, ompoolbeveiligd, schroefaansluiting
Aansluitdoorsnede	1 × 2,5 mm ² /2 × 1,5 mm ²
Aandraaimoment	0.5 Nm

Toebehoren

Type	Ident no.		Afmetingen
IM-CC-5X2BU/2BK	7504031	Trekveerklemmen voor IM-modules; (Ex-apparaten met 27 mm bouwbreedte); levering omvat: 2 stuks 5-polige blauwe klemmen en 2 stuks 5-polige zwarte klemmen.	
IM-PROG III	7525111	Programmeeradapter met USB-interface voor op FDT/DTM gebaseerde parametring van HART-compatibele Turck-apparatuur; galvanische scheiding tussen het te parametrenen apparaat en de PC	