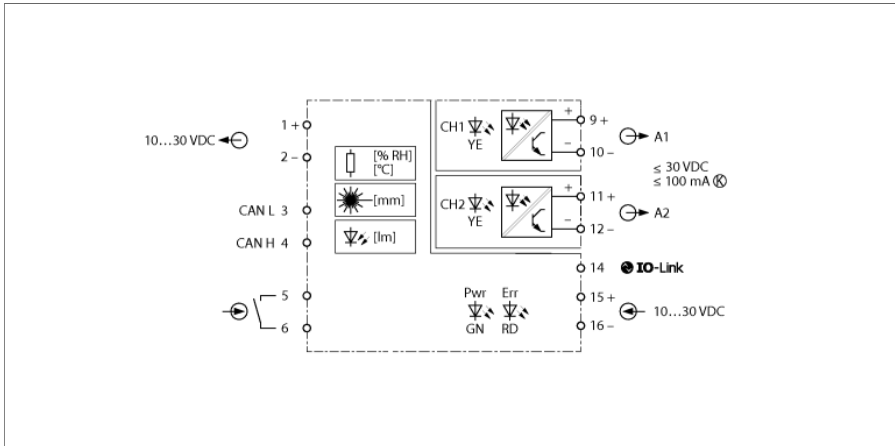


Schakelkastbewaker interne en externe sensoren IM12-CCM03-MTIS-3T-IOLC/24V/CC



De schakelkastbewaker IM12-CCM03-MTIS-3T-IOLC/24V/CC bewaakt opgegeven grenswaarden van de omgevingsomstandigheden binnen de schakelkast. De omgevingsomstandigheden worden via de ingebouwde vochtigheids- of temperatuursensor, een helderheidssensor en een triangulatiesensor, die een niet correct gesloten schakelkastdeur herkent, gedetecteerd. Bij het overschrijden of niet bereiken van de geparameteerde grenswaarden wordt een melding via de LED signaleerd of via de schakeluitgangen en de IO-Link-interface naar het hogere sturingssysteem gestuurd.

Het apparaat wordt gevoed met 24 V DC.

De Teach-in-functie kan manueel via het apparaat worden uitgevoerd; een uitgebreide parametring kan met de IO-Link-interface worden bereikt.

Het apparaat is uitgerust met 8 trekveerklemmen voor aansluiting van de stroomvoorziening en de schakeluitgangen, en kan op een DIN-rail volgens EN 60715 worden gemonteerd.

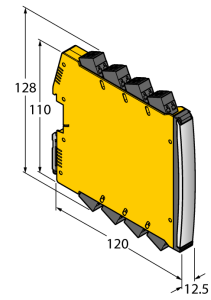
Daarnaast beschikt het apparaat over 4 op de frontzijde aangebrachte LED's voor de weergave van de bedrijfsstatus (groen), de foutmelding (rood) en de toestand van de schakeluitgangen (2 x geel).

Het apparaat is uitgerust met afneembare trekveerklemmen.

- twee potentiaalvrije contacten
- temperatuurdetectie
- vochtdetectie
- detectie van de afstand tot de schakelkastdeur
- IO-link parametreerbaar
- Verbinding van twee apparaten via CAN-bus
- galvanische scheiding van de uitgangen (A1/A2)
- afneembare trekveerklemmen

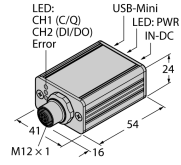
afmetingen

Type	IM12-CCM03-MTIS-3T-IOLC/24V/CC
Identnr.	7570101
Nominale spanning	24 VDC
Bedrijfsspanning	10...30 VDC
Vermogensopname	≤ 0.5 W
Ingebouwde sensoren CCM	Driehoeksensor 40...500 mm Vochtigheidssensor 10...90% rel. vochtigheid Temperatuursensor -25 °C ... +70 °C Droog contact
Referentietemperatuur	23 °C
Uitgangskringen	
Uitgangscircuits halfgeleider	
Uitgangskringen (digitaal)	2 x transistor (potentiaalvrij) NO/NC
Schakelspanning	≤ 30 VDC
Schakelstroom per uitgang	≤ 0.1 A
Spanningsverlies	≤ 1 V
Vochtigheidssensor	
nauwkeurigheid (max.)	± 4.5 % relatieve vochtigheid in het bereik 10...90 %
Herhalingsnauwkeurigheid	0.2 % RF
Temperatuursensor	
Max. nauwkeurigheid	±2 °C
Herhalingsnauwkeurigheid	0.16 °C
Afstandssensor	
Uitstralingshoek	6 °
Meetbereik	40...500 mm
Relatieve nauwkeurigheid	±50 mm in het bereik ≤ 500 mm
Temperatuurcoëfficiënt	+/- 30 mm in het bereik ≤ 500 mm voor -25°C ≤ T ≤ 70°C +/- 15 mm in het bereik ≤ 500 mm voor 0°C ≤ T ≤ 50°C
Lineariteitsfout max.	≤ 2 % van de eindwaarde
Displays/bedieningselementen	
Bedrijfsspanning	Groen
Schakeltoestand	Geel
Foutmelding	Rood



Mechanische gegevens																														
Beschermingsgraad	IP20																													
Vlamweringsklasse volgens UL 94	V-0																													
Omgevingstemperatuur	-25...+60 °C																													
Opslagtemperatuur	-25...+80 °C																													
Afmetingen	120 x 12,5 x 128 mm																													
Gewicht	164 g																													
Montage-instructie	montage op DIN-rail (NS35)																													
Materiaal behuizing	Polycarbonaat (PC)																													
Elektrische aansluiting	Afneembare trekveerklemmen, 2-polig																													
Aansluitdoorsnede	0,2...2,5 mm ² (AWG: 24...14)																													
Omgevingsomstandigheden	<table border="1"> <tbody> <tr> <td>Operationele hoogte</td> <td>Tot 2000 m boven zeeniveau</td> </tr> <tr> <td>Vervuilingsgraad</td> <td>II</td> </tr> <tr> <td>Gebruikte normen</td> <td></td> </tr> <tr> <td rowspan="2">Spanningsbestendigheid en isolatie</td> <td>EN 50178</td> </tr> <tr> <td>EN 61010-1</td> </tr> <tr> <td rowspan="2">Schok</td> <td>EN 60068-2-6</td> </tr> <tr> <td>EN 60068-2-27</td> </tr> <tr> <td rowspan="4">Temperatuur</td> <td>EN 60068-2-1 Ad</td> </tr> <tr> <td>EN 60068-2-2 Bd</td> </tr> <tr> <td>EN 60068-2-1</td> </tr> <tr> <td>EN 60068-2-38</td> </tr> <tr> <td rowspan="6">Luchtvochtigheid</td> <td>EN 60068-2-38</td> </tr> <tr> <td>EN 61000-4-2</td> </tr> <tr> <td>EN 61000-4-3</td> </tr> <tr> <td>EN 61000-4-4</td> </tr> <tr> <td>EN 61000-4-5</td> </tr> <tr> <td>EN 61000-4-6</td> </tr> <tr> <td rowspan="2">EMC</td> <td>EN 61000-4-8</td> </tr> <tr> <td>CISPR16</td> </tr> <tr> <td>Emissie</td> <td></td> </tr> </tbody> </table>	Operationele hoogte	Tot 2000 m boven zeeniveau	Vervuilingsgraad	II	Gebruikte normen		Spanningsbestendigheid en isolatie	EN 50178	EN 61010-1	Schok	EN 60068-2-6	EN 60068-2-27	Temperatuur	EN 60068-2-1 Ad	EN 60068-2-2 Bd	EN 60068-2-1	EN 60068-2-38	Luchtvochtigheid	EN 60068-2-38	EN 61000-4-2	EN 61000-4-3	EN 61000-4-4	EN 61000-4-5	EN 61000-4-6	EMC	EN 61000-4-8	CISPR16	Emissie	
Operationele hoogte	Tot 2000 m boven zeeniveau																													
Vervuilingsgraad	II																													
Gebruikte normen																														
Spanningsbestendigheid en isolatie	EN 50178																													
	EN 61010-1																													
Schok	EN 60068-2-6																													
	EN 60068-2-27																													
Temperatuur	EN 60068-2-1 Ad																													
	EN 60068-2-2 Bd																													
	EN 60068-2-1																													
	EN 60068-2-38																													
Luchtvochtigheid	EN 60068-2-38																													
	EN 61000-4-2																													
	EN 61000-4-3																													
	EN 61000-4-4																													
	EN 61000-4-5																													
	EN 61000-4-6																													
EMC	EN 61000-4-8																													
	CISPR16																													
Emissie																														

Toebehoren

Type	Ident no.		Afmetingen
USB-2-IOL-0002	6825482	IO-Link master met geïntegreerde USB-interface	 <p>LED-CH1 (C/Q) LED-CH2 (DI/DO) Error</p> <p>USB-Mini LED-PWR IN-DC</p> <p>41 54 24 16 M12 x 1</p>