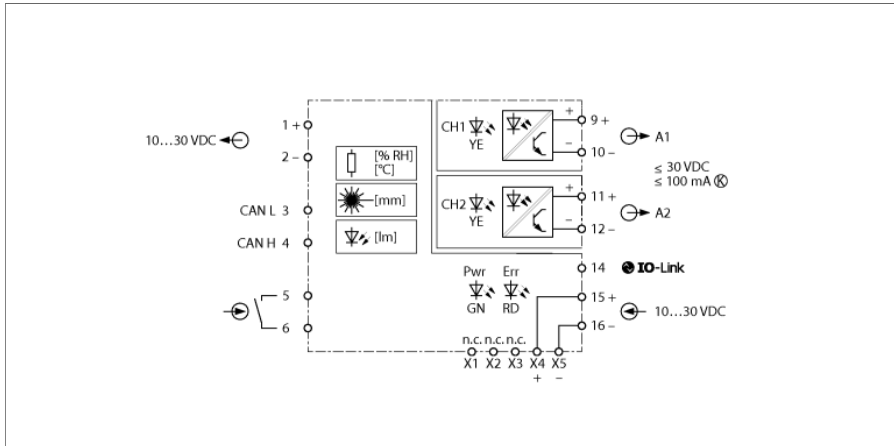


Schakelkastbewaker interne en externe sensoren IM12-CCM03-MTIS-3T-IOLC-PR/24V/CC



De schakelkastbewaker IM12-CCM03-MTIS-3T-IOLC-PR/24V/CC bewaakt opgegeven grenswaarden van de omgevingsomstandigheden binnen de schakelkast. De omgevingsomstandigheden worden via de ingebouwde vochtigheids- of temperatuursensor, een helderheidssensor en een triangulatiesensor, die een niet correct gesloten schakelkastdeur herkent, gedetecteerd. Bij het overschrijden of niet bereiken van de geparametreerde grenswaarden wordt een melding via de LED signaleerd of via de schakeluitgangen en de IO-Link-interface naar het hogere sturingssysteem gestuurd. Het apparaat kan via een power-rail worden gevoed.

Het apparaat wordt gevoed met 24 V DC.

De Teach-in-functie kan manueel via het apparaat worden uitgevoerd; een uitgebreide parametring kan met de IO-Link-interface worden bereikt.

Het apparaat is uitgerust met 8 trekveerklemmen voor aansluiting van de stroomvoorziening en de schakeluitgangen, en kan op een DIN-rail volgens EN 60715 worden gemonteerd.

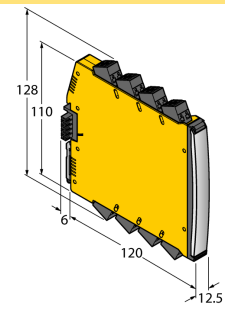
Daarnaast beschikt het apparaat over 4 op de frontzijde aangebrachte LED's voor de weergave van de bedrijfsstatus (groen), de foutmelding (rood) en de toestand van de schakeluitgangen (2 x geel).

Het apparaat is uitgerust met afneembare trekveerklemmen.

- twee potentiaalvrije contacten
- temperatuurdetectie
- vochtdetectie
- detectie van de afstand tot de schakelkastdeur
- IO-link parametreerbaar
- Verbinding van twee apparaten via CAN-bus
- Power-bridge
- galvanische scheiding van de uitgangen (A1/A2)
- afneembare trekveerklemmen

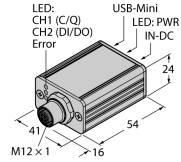
afmetingen

| | |
|-------------------------------------|--|
| Type | IM12-CCM03-MTIS-3T-IOLC-PR/24V/CC |
| Identnr. | 7570103 |
| Nominale spanning | 24 VDC |
| Bedrijfsspanning | 10...30 VDC |
| Vermogensopname | ≤ 0.5 W |
| Ingebouwde sensoren CCM | Driehoeksensor 40...500 mm Vochtigheidssensor 10...90% rel. vochtigheid Temperatuursensor -25 °C ... +70 °C Droog contact |
| Referentietemperatuur | 23 °C |
| Uitgangskringen | |
| Uitgangscircuits halfgeleider | |
| Uitgangskringen (digitaal) | 2 x transistor (potentiaalvrij) NO/NC |
| Schakelspanning | ≤ 30 VDC |
| Schakelstroom per uitgang | ≤ 0.1 A |
| Spanningsverlies | ≤ 1 V |
| Vochtigheidssensor | |
| nauwkeurigheid (max.) | ± 4.5 % relatieve vochtigheid in het bereik 10...90 % |
| Herhalingsnauwkeurigheid | 0.2 % RF |
| Temperatuursensor | |
| Max. nauwkeurigheid | ±2 °C |
| Herhalingsnauwkeurigheid | 0.16 °C |
| Afstandssensor | |
| Uitstralingshoek | 6 ° |
| Meetbereik | 40...500 mm |
| Relatieve nauwkeurigheid | ±50 mm in het bereik ≤ 500 mm |
| Temperatuurcoëfficiënt | +/- 30 mm in het bereik ≤ 500 mm voor -25°C ≤ T ≤ 70°C +/- 15 mm in het bereik ≤ 500 mm voor 0°C ≤ T ≤ 50°C |
| Lineariteitsfout max. | ≤ 2 % van de eindwaarde |
| Displays/bedieningselementen | |
| Bedrijfsspanning | Groen |
| Schakeltoestand | Geel |
| Foutmelding | Rood |



| Mechanische gegevens | | | | | | | | | | | | | | | | | | | | | | | | | | | | | | | | | | | | | |
|------------------------------------|--|---------------------|----------------------------|------------------|----|------------------|--|------------------------------------|--|----------|--|------------|-------|--|--------------|--|---------------|-------------|--|-----------------|-----------------|--------------|------------------|--|---------------|-----|--|--------------|--------------|--------------|--------------|--------------|--|--------------|---------|--|---------|
| Beschermingsgraad | IP20 | | | | | | | | | | | | | | | | | | | | | | | | | | | | | | | | | | | | |
| Vlamweringsklasse volgens UL 94 | V-0 | | | | | | | | | | | | | | | | | | | | | | | | | | | | | | | | | | | | |
| Omgevingstemperatuur | -25...+60 °C | | | | | | | | | | | | | | | | | | | | | | | | | | | | | | | | | | | | |
| Opslagtemperatuur | -25...+80 °C | | | | | | | | | | | | | | | | | | | | | | | | | | | | | | | | | | | | |
| Afmetingen | 120 x 12,5 x 128 mm | | | | | | | | | | | | | | | | | | | | | | | | | | | | | | | | | | | | |
| Gewicht | 170 g | | | | | | | | | | | | | | | | | | | | | | | | | | | | | | | | | | | | |
| Montage-instructie | montage op DIN-rail (NS35) | | | | | | | | | | | | | | | | | | | | | | | | | | | | | | | | | | | | |
| Materiaal behuizing | Polycarbonaat (PC) | | | | | | | | | | | | | | | | | | | | | | | | | | | | | | | | | | | | |
| Elektrische aansluiting | Afneembare trekveerklemmen, 2-polig | | | | | | | | | | | | | | | | | | | | | | | | | | | | | | | | | | | | |
| Aansluitdoorsnede | 0,2...2,5 mm ² (AWG: 24...14) | | | | | | | | | | | | | | | | | | | | | | | | | | | | | | | | | | | | |
| Omgevingsomstandigheden | <table border="1"> <tbody> <tr> <td>Operationele hoogte</td> <td>Tot 2000 m boven zeeniveau</td> </tr> <tr> <td>Vervuilingsgraad</td> <td>II</td> </tr> <tr> <td>Gebruikte normen</td> <td></td> </tr> <tr> <td rowspan="2">Spanningsbestendigheid en isolatie</td> <td></td> </tr> <tr> <td>EN 50178</td> </tr> <tr> <td></td> <td>EN 61010-1</td> </tr> <tr> <td rowspan="2">Schok</td> <td></td> </tr> <tr> <td>EN 60068-2-6</td> </tr> <tr> <td></td> <td>EN 60068-2-27</td> </tr> <tr> <td rowspan="4">Temperatuur</td> <td></td> </tr> <tr> <td>EN 60068-2-1 Ad</td> </tr> <tr> <td>EN 60068-2-2 Bd</td> </tr> <tr> <td>EN 60068-2-1</td> </tr> <tr> <td rowspan="2">Luchtvochtigheid</td> <td></td> </tr> <tr> <td>EN 60068-2-38</td> </tr> <tr> <td rowspan="6">EMC</td> <td></td> </tr> <tr> <td>EN 61000-4-2</td> </tr> <tr> <td>EN 61000-4-3</td> </tr> <tr> <td>EN 61000-4-4</td> </tr> <tr> <td>EN 61000-4-5</td> </tr> <tr> <td>EN 61000-4-6</td> </tr> <tr> <td></td> <td>EN 61000-4-8</td> </tr> <tr> <td rowspan="2">Emissie</td> <td></td> </tr> <tr> <td>CISPR16</td> </tr> </tbody> </table> | Operationele hoogte | Tot 2000 m boven zeeniveau | Vervuilingsgraad | II | Gebruikte normen | | Spanningsbestendigheid en isolatie | | EN 50178 | | EN 61010-1 | Schok | | EN 60068-2-6 | | EN 60068-2-27 | Temperatuur | | EN 60068-2-1 Ad | EN 60068-2-2 Bd | EN 60068-2-1 | Luchtvochtigheid | | EN 60068-2-38 | EMC | | EN 61000-4-2 | EN 61000-4-3 | EN 61000-4-4 | EN 61000-4-5 | EN 61000-4-6 | | EN 61000-4-8 | Emissie | | CISPR16 |
| Operationele hoogte | Tot 2000 m boven zeeniveau | | | | | | | | | | | | | | | | | | | | | | | | | | | | | | | | | | | | |
| Vervuilingsgraad | II | | | | | | | | | | | | | | | | | | | | | | | | | | | | | | | | | | | | |
| Gebruikte normen | | | | | | | | | | | | | | | | | | | | | | | | | | | | | | | | | | | | | |
| Spanningsbestendigheid en isolatie | | | | | | | | | | | | | | | | | | | | | | | | | | | | | | | | | | | | | |
| | EN 50178 | | | | | | | | | | | | | | | | | | | | | | | | | | | | | | | | | | | | |
| | EN 61010-1 | | | | | | | | | | | | | | | | | | | | | | | | | | | | | | | | | | | | |
| Schok | | | | | | | | | | | | | | | | | | | | | | | | | | | | | | | | | | | | | |
| | EN 60068-2-6 | | | | | | | | | | | | | | | | | | | | | | | | | | | | | | | | | | | | |
| | EN 60068-2-27 | | | | | | | | | | | | | | | | | | | | | | | | | | | | | | | | | | | | |
| Temperatuur | | | | | | | | | | | | | | | | | | | | | | | | | | | | | | | | | | | | | |
| | EN 60068-2-1 Ad | | | | | | | | | | | | | | | | | | | | | | | | | | | | | | | | | | | | |
| | EN 60068-2-2 Bd | | | | | | | | | | | | | | | | | | | | | | | | | | | | | | | | | | | | |
| | EN 60068-2-1 | | | | | | | | | | | | | | | | | | | | | | | | | | | | | | | | | | | | |
| Luchtvochtigheid | | | | | | | | | | | | | | | | | | | | | | | | | | | | | | | | | | | | | |
| | EN 60068-2-38 | | | | | | | | | | | | | | | | | | | | | | | | | | | | | | | | | | | | |
| EMC | | | | | | | | | | | | | | | | | | | | | | | | | | | | | | | | | | | | | |
| | EN 61000-4-2 | | | | | | | | | | | | | | | | | | | | | | | | | | | | | | | | | | | | |
| | EN 61000-4-3 | | | | | | | | | | | | | | | | | | | | | | | | | | | | | | | | | | | | |
| | EN 61000-4-4 | | | | | | | | | | | | | | | | | | | | | | | | | | | | | | | | | | | | |
| | EN 61000-4-5 | | | | | | | | | | | | | | | | | | | | | | | | | | | | | | | | | | | | |
| | EN 61000-4-6 | | | | | | | | | | | | | | | | | | | | | | | | | | | | | | | | | | | | |
| | EN 61000-4-8 | | | | | | | | | | | | | | | | | | | | | | | | | | | | | | | | | | | | |
| Emissie | | | | | | | | | | | | | | | | | | | | | | | | | | | | | | | | | | | | | |
| | CISPR16 | | | | | | | | | | | | | | | | | | | | | | | | | | | | | | | | | | | | |

Toebehoren

| Type | Ident no. | | Afmetingen |
|----------------|-----------|--|---|
| USB-2-IOL-0002 | 6825482 | IO-Link master met geïntegreerde USB-interface |  <p>LED-CH1 (C/Q) LED-CH2 (DI/DO) Error</p> <p>USB-Mini LED-PWR IN-DC</p> <p>41 54 24 16 M12 x 1</p> |