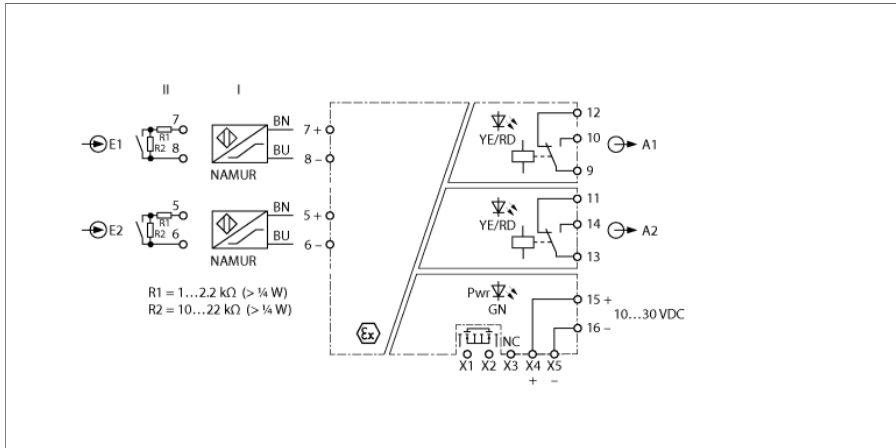


scheidingschakelversterker 2-kanalig IMX12-DI01-2S-2R-PR/24VDC



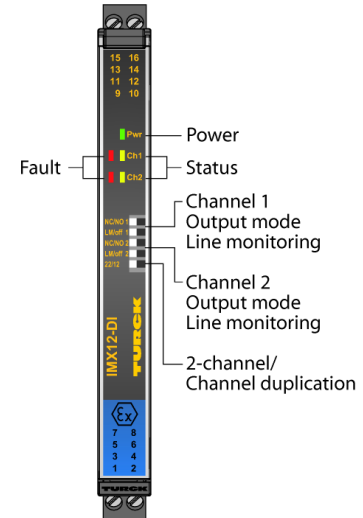
Op de scheidingschakelversterker IMX12-DI01-2S-2R-PR/24VDC kunnen sensoren volgens EN 60947-5-6 (NAMUR) of potentiaalvrije contactgevers worden aangesloten. Het apparaat is met intrinsiek veilige ingangskringen uitgerust en kan in zone 2 worden gemonteerd. Het apparaat kan door middel van DIP-schakelaars schakelen tussen tweekanaliig of eenkanaliig bedrijf met signaalverdubbeling. De uitgangskringen zijn voorzien van twee wisselcontact-relais. Het apparaat kan via een power-bridge gevoed worden, die ook een gezamenlijke foutmelding overdraagt. Het apparaat voldoet aan de eisen van NE21.

De apparaten beschikken over DIP-switches op de frontzijde. Hiermee kunnen de werkingsrichting, de ingangskringbewaking en de omschakeling tussen signaalverdubbeling en 1-kanalige werking geselecteerd worden. Bij gebruik van mechanische contacten moet ofwel de ingangskringbewaking worden uitgeschakeld ofwel het contact met weerstanden (zie schakelschema) voorzien zijn.

The Pwr LED lights green to indicate operational readiness. An error in the input circuit leads to a flashing red LED according to NE44. Thereupon the relay of the belonging output circuit drops out and the common alarm output becomes conducting.

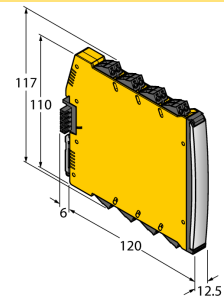
Bij gebruik van mechanische contacten moet de draadbreek- of kortsluitbewaking worden uitgeschakeld of het contact met weerstanden (II) voorzien zijn (zie schakelschema).

The device is equipped with removable screw terminals.

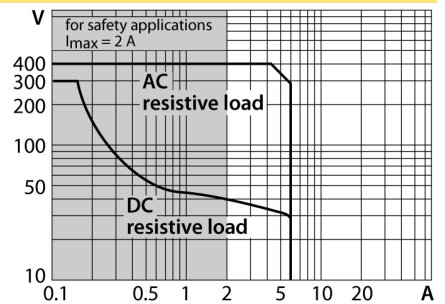


- twee relaisuitgangen (wisselcontact)
- programmeerbaar: tweekanaliig of signaalverdubbeling
- werkingsrichting instelbaar (arbeids-/rustroomgedrag)
- bewaking van de ingangskringen op draadbreek en kortsluiting (in-/uitschakelbaar)
- Volledige galvanische scheiding
- Ingang beveiligd tegen verkeerde polariteit
- afneembare schroefklemmen
- power-bridge (connector bij het apparaat geleverd)
- ATEX, IECEx, NEPSI, cUL, cFM, INMETRO, Kosha, TIIS, DNV, GL
- Gebruik in zone 2
- SIL 2

afmetingen



uitgangsrelais – lastcurve



Type	IMX12-DI01-2S-2R-PR/24VDC
Identnr.	7580017
Nominale spanning	24 VDC
Bedrijfsspanning	10...30 VDC
Vermogensopname	≤ 1.2 W
Vermogensverlies, typisch	≤ 1.04 W
Ingang	Programmeerbaar 2-kanalig of 1-kanalig met signaalverdubbeling
NAMUR ingang	
NAMUR	EN 60947-5-6
ingangskringbewaking	activeerbaar/desactiveerbaar
Nullastspanning	8.2 VDC
Kortsluitstroom	8.2 mA
Ingangsweerstand	1 kΩ
Vermogensweerstand	≤ 50 Ω
Inschakeldrempel	1.75 mA
Uitschakeldrempel	1.55 mA
Draadbreukdrempel	≤ 0.06 mA
Kortsluitdrempel	≥ 6.4 mA
Uitgangskringen	
Uitgangskringen (digitaal)	2 x relais (omschakelcontact)
Schakelspanning relais	≤ 30 VDC / ≤ 250 VAC
Schakelstroom per uitgang	≤ 2 A
Schakelvermogen per uitgang	≤ 500 VA/60 W
Schakelfrequentie	≤ 15 Hz
Contactkwaliteit	AgNi, 0.3μ Au
Verzamelstoringsmelding power-bridge	MOSFET, U _{max} =30 V, I _{max} =100 mA
Galvanische scheiding	
Testspanning	2,5 kV RMS
Ingang 1 naar uitgang 1	375 V piekwaarde volgens EN 60079-11
Ingang 2 naar uitgang 2	375 V piekwaarde volgens EN 60079-11
Ingang 1 naar voeding	375 V piekwaarde volgens EN 60079-11
Ingang 2 naar voeding	375 V piekwaarde volgens EN 60079-11
Uitgang 1 naar voeding	300 V effectieve waarde volgens EN 50178 en EN 61010-1
Uitgang 2 naar voeding	300 V effectieve waarde volgens EN 50178 en EN 61010-1
Uitgang 1 naar uitgang 2	300 V effectieve waarde volgens EN 50178 en EN 61010-1
Belangrijke instructie	Voor Ex-toepassingen zijn de waarden vermeld in de overeenkomstige Ex-certificaten (ATEX, IECEx, UL enz.) doorslaggevend.
Ex-certificaat volgens conformiteitsattest	TÜV 14 ATEX 147004 X
Toepassingsgebied	II (1) G, II (1) D
Beschermingswijze	[Ex ia Ga] IIC; [Ex ia Da] IIIC
Toepassingsgebied	II 3 (1) G
Beschermingswijze	Ex nA nC [ia Ga] IIC T4 Gc
Belangrijke instructie	Wordt het apparaat in toepassingen gebruikt om functionele veiligheid volgens IEC 61508 te bereiken, dan moet men het veiligheidshandboek raadplegen. De data in de technische fiche zijn niet geldig voor de functionele veiligheid.
toepassing in veiligheidscircuits tot	SIL 2 volgens IEC 61508

Displays/bedieningselementen	
Bedrijfsspanning	Groen
Schakeltoestand	Geel
Foutmelding	Rood

Mechanische gegevens																																																																																	
Beschermingsgraad	IP20																																																																																
Vlamweringsklasse volgens UL 94	V-0																																																																																
Omgevingstemperatuur	-25...+70 °C																																																																																
Opslagtemperatuur	-40...+80 °C																																																																																
Afmetingen	120 x 12.5 x 117 mm																																																																																
Gewicht	170 g																																																																																
Montage-instructie	montage op DIN-rail (NS35)																																																																																
Materiaal behuizing	Polycarbonaat (PC)																																																																																
Elektrische aansluiting	Afneembare schroefklemmen, 2-polig																																																																																
Aansluitvariante	power-bridge met gezamenlijke foutmelding																																																																																
Aansluitdoorsnede	0,2...2,5 mm ² (AWG: 24...14)																																																																																
Aandraaimoment	0.5 Nm																																																																																
Aandraaimoment	4.43 LBS inch																																																																																
Omgevingsomstandigheden	<table border="1"> <tbody> <tr> <td>Operationele hoogte</td> <td>Tot 2000 m boven zeeniveau</td> </tr> <tr> <td>Vervuilingsgraad</td> <td>II</td> </tr> <tr> <td>Piek-/overspanningscategorie</td> <td>II (EN 61010-1)</td> </tr> <tr> <td>Gebruikte normen</td> <td></td> </tr> <tr> <td>Spanningsbestendigheid en isolatie</td> <td></td> </tr> <tr> <td></td> <td>EN 50178</td> </tr> <tr> <td></td> <td>EN 61010-1</td> </tr> <tr> <td></td> <td>EN 50155</td> </tr> <tr> <td></td> <td>GL VI-7-2</td> </tr> <tr> <td>Schok</td> <td></td> </tr> <tr> <td></td> <td>EN 61373 klasse B</td> </tr> <tr> <td></td> <td>EN 50155</td> </tr> <tr> <td></td> <td>GL VI-7-2</td> </tr> <tr> <td></td> <td>EN 60068-2-6</td> </tr> <tr> <td></td> <td>EN 60068-2-27</td> </tr> <tr> <td>Temperatuur</td> <td></td> </tr> <tr> <td></td> <td>EN 60068-2-1 Ad</td> </tr> <tr> <td></td> <td>EN 50155</td> </tr> <tr> <td></td> <td>GL VI-7-2</td> </tr> <tr> <td></td> <td>EN 60068-2-2 Bd</td> </tr> <tr> <td></td> <td>EN 60068-2-1</td> </tr> <tr> <td>Luchtvochtigheid</td> <td></td> </tr> <tr> <td></td> <td>EN 60068-2-38</td> </tr> <tr> <td>EMC</td> <td></td> </tr> <tr> <td></td> <td>EN 50155</td> </tr> <tr> <td></td> <td>GL VI-7-2</td> </tr> <tr> <td></td> <td>NE21</td> </tr> <tr> <td></td> <td>EN 61326-1</td> </tr> <tr> <td></td> <td>EN 61326-3-1</td> </tr> <tr> <td></td> <td>EN 61000-4-2</td> </tr> <tr> <td></td> <td>EN 61000-4-3</td> </tr> <tr> <td></td> <td>EN 61000-4-4</td> </tr> <tr> <td></td> <td>EN 61000-4-5</td> </tr> <tr> <td></td> <td>EN 61000-4-6</td> </tr> <tr> <td></td> <td>EN 61000-4-11</td> </tr> <tr> <td></td> <td>EN 61000-4-29</td> </tr> <tr> <td></td> <td>EN 55011</td> </tr> <tr> <td></td> <td>EN 55016</td> </tr> <tr> <td></td> <td>EN 50121-3-2</td> </tr> <tr> <td></td> <td>EN 61000-6-2</td> </tr> </tbody> </table>	Operationele hoogte	Tot 2000 m boven zeeniveau	Vervuilingsgraad	II	Piek-/overspanningscategorie	II (EN 61010-1)	Gebruikte normen		Spanningsbestendigheid en isolatie			EN 50178		EN 61010-1		EN 50155		GL VI-7-2	Schok			EN 61373 klasse B		EN 50155		GL VI-7-2		EN 60068-2-6		EN 60068-2-27	Temperatuur			EN 60068-2-1 Ad		EN 50155		GL VI-7-2		EN 60068-2-2 Bd		EN 60068-2-1	Luchtvochtigheid			EN 60068-2-38	EMC			EN 50155		GL VI-7-2		NE21		EN 61326-1		EN 61326-3-1		EN 61000-4-2		EN 61000-4-3		EN 61000-4-4		EN 61000-4-5		EN 61000-4-6		EN 61000-4-11		EN 61000-4-29		EN 55011		EN 55016		EN 50121-3-2		EN 61000-6-2
Operationele hoogte	Tot 2000 m boven zeeniveau																																																																																
Vervuilingsgraad	II																																																																																
Piek-/overspanningscategorie	II (EN 61010-1)																																																																																
Gebruikte normen																																																																																	
Spanningsbestendigheid en isolatie																																																																																	
	EN 50178																																																																																
	EN 61010-1																																																																																
	EN 50155																																																																																
	GL VI-7-2																																																																																
Schok																																																																																	
	EN 61373 klasse B																																																																																
	EN 50155																																																																																
	GL VI-7-2																																																																																
	EN 60068-2-6																																																																																
	EN 60068-2-27																																																																																
Temperatuur																																																																																	
	EN 60068-2-1 Ad																																																																																
	EN 50155																																																																																
	GL VI-7-2																																																																																
	EN 60068-2-2 Bd																																																																																
	EN 60068-2-1																																																																																
Luchtvochtigheid																																																																																	
	EN 60068-2-38																																																																																
EMC																																																																																	
	EN 50155																																																																																
	GL VI-7-2																																																																																
	NE21																																																																																
	EN 61326-1																																																																																
	EN 61326-3-1																																																																																
	EN 61000-4-2																																																																																
	EN 61000-4-3																																																																																
	EN 61000-4-4																																																																																
	EN 61000-4-5																																																																																
	EN 61000-4-6																																																																																
	EN 61000-4-11																																																																																
	EN 61000-4-29																																																																																
	EN 55011																																																																																
	EN 55016																																																																																
	EN 50121-3-2																																																																																
	EN 61000-6-2																																																																																

Toebehoren

Type	Ident no.		Afmetingen
WM1 WIDERSTANDS-MODUL	0912101	De weerstandsmodule WM1 voldoet aan de voorwaarde van de leidingsbewaking tussen een mechanisch contact en een Turck-verwerkingsapparaat, waarvan de ingangskring voor sensoren volgens EN 60947-5-6 (NAMUR) is ontworpen en over een bewaking op draadbreek en kortsluiting beschikt.	
IMX12-SC-2X-4BK	7580940	schroefklemmen voor IM(X)12-modules; meegeleverd: 4 stuks 2-polige zwarte klemmen	
IMX12-SC-2X-4BU	7580941	schroefklemmen voor IM(X)12-modules; meegeleverd: 4 stuks 2-polige blauwe klemmen	
IMX12-CC-2X-4BK	7580942	trekveerklemmen voor IM(X)12-modules; meegeleverd: 4 stuks 2-polige zwarte klemmen	
IMX12-CC-2X-4BU	7580943	trekveerklemmen voor IM(X)12-modules; meegeleverd: 4 stuks 2-polige blauwe klemmen	
IMC 1.5/ 5-ST-3.81 BK	7580954	Aansluitklem Power-Bridge	
MCVR 1.5/ 5-ST-3.81 BK	7580955	Aansluitklem Power-Bridge	
MC 1.5/ 5-ST-3.81 BK	7580956	Aansluitklem Power-Bridge	
E/ME TBUS NS35 BK	7580957	Aansluitklem Power-Bridge	