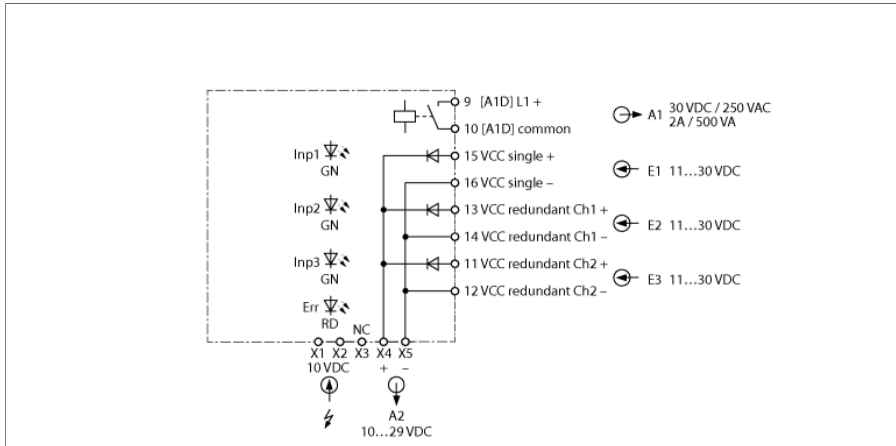


# toebehoren

## Voedingsmodule Power-Bridge

### IMX12-PS02-UI-UIR-PR/24VDC/CC



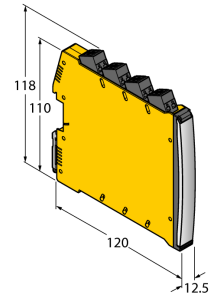
De voedingsmodule IMX12-PS02-UI-UIR-PR/24VDC/CC voedt de modules van de serie IMX12 via de power-bridge met spanning en verzendt de verzamelstoringmelding van de aangesloten apparaten. De voedingsspanning kan zowel enkelvoudig als redundant via 2 netwerken worden gevoed. De spanning-ingangen beschikken over een ompoolbeveiliging. Het apparaat bewaakt de voedingsspanning aan de ingangen op over- en onderspanning. Ligt de voedingsspanning niet in het vereiste bereik (11...31,16 V), dan geeft het apparaat een foutmelding. Fouten worden gemeld via een LED en via het uitgangrelais (N.O.).

Het apparaat wordt met trekveerklemmen aangesloten.

Het apparaat is uitgerust met afneembare trekveerklemmen.

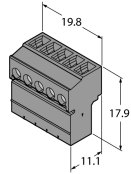
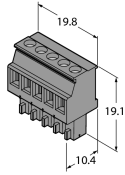
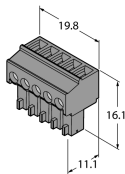
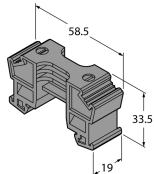
- collectieve foutmelding via relais
- enkelvoudige en redundante voeding via klemmen
- voedingsingangen zijn ontkoppeld
- ompoolbeveiliging
- afneembare trekveerklemmen
- Connector voor power-bridge is bij het apparaat gevoegd
- ATEX, IECEx, NEPSI, cUL, cFM, INMETRO, Kosha
- Gebruik in zone 2

|  |   |
|--|---|
| Type                                       | IMX12-PS02-UI-UIR-PR/24VDC/CC   |
| Identnr.                                   | 7580611   |
| Nominale spanning                          | 24 VDC / 7 A  |
| Bedrijfsspanning                           | 11...30 VDC   |
| Parallel bedrijf                           | ja, via dioden  |
| Verzamelstoringsmelding power-bridge       | MOSFET, U <sub>max</sub> =30 V, I <sub>max</sub> =100 mA  |
| Belangrijke instructie                     | Voor Ex-toepassingen zijn de waarden vermeld in de overeenkomstige Ex-certificaten (ATEX, IECEX, UL enz.) doorslaggevend. |
| Ex-certificaat volgens conformiteitsattest | EPS 16 ATEX 1052 X  |
| Beschermingswijze                          | II 3G Ex nA nC IIC T4 Gc  |
| Displays/bedieningselementen               |   |
| Bedrijfsspanning                           | Groen   |
| Foutmelding                                | Rood  |



| Mechanische gegevens               |  |                     |                            |                  |    |                              |                 |                  |  |                                    |          |            |          |           |  |       |                   |          |           |              |               |  |             |                 |          |           |                 |              |  |                  |               |  |     |          |           |      |            |              |              |              |              |              |              |               |               |          |          |              |              |
|------------------------------------|--|---------------------|----------------------------|------------------|----|------------------------------|-----------------|------------------|--|------------------------------------|----------|------------|----------|-----------|--|-------|-------------------|----------|-----------|--------------|---------------|--|-------------|-----------------|----------|-----------|-----------------|--------------|--|------------------|---------------|--|-----|----------|-----------|------|------------|--------------|--------------|--------------|--------------|--------------|--------------|---------------|---------------|----------|----------|--------------|--------------|
| Beschermingsgraad                  | IP20   |                     |                            |                  |    |                              |                 |                  |  |                                    |          |            |          |           |  |       |                   |          |           |              |               |  |             |                 |          |           |                 |              |  |                  |               |  |     |          |           |      |            |              |              |              |              |              |              |               |               |          |          |              |              |
| Vlamweringsklasse volgens UL 94    | V-0  |                     |                            |                  |    |                              |                 |                  |  |                                    |          |            |          |           |  |       |                   |          |           |              |               |  |             |                 |          |           |                 |              |  |                  |               |  |     |          |           |      |            |              |              |              |              |              |              |               |               |          |          |              |              |
| Omgevingstemperatuur               | -25...+70 °C   |                     |                            |                  |    |                              |                 |                  |  |                                    |          |            |          |           |  |       |                   |          |           |              |               |  |             |                 |          |           |                 |              |  |                  |               |  |     |          |           |      |            |              |              |              |              |              |              |               |               |          |          |              |              |
| Opslagtemperatuur                  | -40...+80 °C   |                     |                            |                  |    |                              |                 |                  |  |                                    |          |            |          |           |  |       |                   |          |           |              |               |  |             |                 |          |           |                 |              |  |                  |               |  |     |          |           |      |            |              |              |              |              |              |              |               |               |          |          |              |              |
| Afmetingen                         | 120 x 12.5 x 128 mm  |                     |                            |                  |    |                              |                 |                  |  |                                    |          |            |          |           |  |       |                   |          |           |              |               |  |             |                 |          |           |                 |              |  |                  |               |  |     |          |           |      |            |              |              |              |              |              |              |               |               |          |          |              |              |
| Gewicht                            | 152 g  |                     |                            |                  |    |                              |                 |                  |  |                                    |          |            |          |           |  |       |                   |          |           |              |               |  |             |                 |          |           |                 |              |  |                  |               |  |     |          |           |      |            |              |              |              |              |              |              |               |               |          |          |              |              |
| Montage-instructie                 | montage op DIN-rail (NS35)   |                     |                            |                  |    |                              |                 |                  |  |                                    |          |            |          |           |  |       |                   |          |           |              |               |  |             |                 |          |           |                 |              |  |                  |               |  |     |          |           |      |            |              |              |              |              |              |              |               |               |          |          |              |              |
| Materiaal behuizing                | Polycarbonaat (PC)   |                     |                            |                  |    |                              |                 |                  |  |                                    |          |            |          |           |  |       |                   |          |           |              |               |  |             |                 |          |           |                 |              |  |                  |               |  |     |          |           |      |            |              |              |              |              |              |              |               |               |          |          |              |              |
| Elektrische aansluiting            | Afneembare trekveerklemmen, 2-polig  |                     |                            |                  |    |                              |                 |                  |  |                                    |          |            |          |           |  |       |                   |          |           |              |               |  |             |                 |          |           |                 |              |  |                  |               |  |     |          |           |      |            |              |              |              |              |              |              |               |               |          |          |              |              |
| Aansluitvariante                   | power-bridge met gezamenlijke foutmelding  |                     |                            |                  |    |                              |                 |                  |  |                                    |          |            |          |           |  |       |                   |          |           |              |               |  |             |                 |          |           |                 |              |  |                  |               |  |     |          |           |      |            |              |              |              |              |              |              |               |               |          |          |              |              |
| Aansluitdoorsnede                  | 0,2...2,5 mm <sup>2</sup> (AWG: 24...14)   |                     |                            |                  |    |                              |                 |                  |  |                                    |          |            |          |           |  |       |                   |          |           |              |               |  |             |                 |          |           |                 |              |  |                  |               |  |     |          |           |      |            |              |              |              |              |              |              |               |               |          |          |              |              |
| Omgevingsomstandigheden            | <table border="1"> <tbody> <tr> <td>Operationele hoogte</td> <td>Tot 2000 m boven zeeniveau</td> </tr> <tr> <td>Vervuilingsgraad</td> <td>II</td> </tr> <tr> <td>Piek-/overspanningscategorie</td> <td>II (EN 61010-1)</td> </tr> <tr> <td>Gebruikte normen</td> <td></td> </tr> <tr> <td rowspan="5">Spanningsbestendigheid en isolatie</td> <td>EN 50178</td> </tr> <tr> <td>EN 61010-1</td> </tr> <tr> <td>EN 50155</td> </tr> <tr> <td>GL VI-7-2</td> </tr> <tr> <td></td> </tr> <tr> <td rowspan="6">Schok</td> <td>EN 61373 klasse B</td> </tr> <tr> <td>EN 50155</td> </tr> <tr> <td>GL VI-7-2</td> </tr> <tr> <td>EN 60068-2-6</td> </tr> <tr> <td>EN 60068-2-27</td> </tr> <tr> <td></td> </tr> <tr> <td rowspan="6">Temperatuur</td> <td>EN 60068-2-1 Ad</td> </tr> <tr> <td>EN 50155</td> </tr> <tr> <td>GL VI-7-2</td> </tr> <tr> <td>EN 60068-2-2 Bd</td> </tr> <tr> <td>EN 60068-2-1</td> </tr> <tr> <td></td> </tr> <tr> <td rowspan="2">Luchtvochtigheid</td> <td>EN 60068-2-38</td> </tr> <tr> <td></td> </tr> <tr> <td rowspan="15">EMC</td> <td>EN 50155</td> </tr> <tr> <td>GL VI-7-2</td> </tr> <tr> <td>NE21</td> </tr> <tr> <td>EN 61326-1</td> </tr> <tr> <td>EN 61326-3-1</td> </tr> <tr> <td>EN 61000-4-2</td> </tr> <tr> <td>EN 61000-4-3</td> </tr> <tr> <td>EN 61000-4-4</td> </tr> <tr> <td>EN 61000-4-5</td> </tr> <tr> <td>EN 61000-4-6</td> </tr> <tr> <td>EN 61000-4-11</td> </tr> <tr> <td>EN 61000-4-29</td> </tr> <tr> <td>EN 55011</td> </tr> <tr> <td>EN 55016</td> </tr> <tr> <td>EN 50121-3-2</td> </tr> <tr> <td>EN 61000-6-2</td> </tr> </tbody> </table> | Operationele hoogte | Tot 2000 m boven zeeniveau | Vervuilingsgraad | II | Piek-/overspanningscategorie | II (EN 61010-1) | Gebruikte normen |  | Spanningsbestendigheid en isolatie | EN 50178 | EN 61010-1 | EN 50155 | GL VI-7-2 |  | Schok | EN 61373 klasse B | EN 50155 | GL VI-7-2 | EN 60068-2-6 | EN 60068-2-27 |  | Temperatuur | EN 60068-2-1 Ad | EN 50155 | GL VI-7-2 | EN 60068-2-2 Bd | EN 60068-2-1 |  | Luchtvochtigheid | EN 60068-2-38 |  | EMC | EN 50155 | GL VI-7-2 | NE21 | EN 61326-1 | EN 61326-3-1 | EN 61000-4-2 | EN 61000-4-3 | EN 61000-4-4 | EN 61000-4-5 | EN 61000-4-6 | EN 61000-4-11 | EN 61000-4-29 | EN 55011 | EN 55016 | EN 50121-3-2 | EN 61000-6-2 |
| Operationele hoogte                | Tot 2000 m boven zeeniveau   |                     |                            |                  |    |                              |                 |                  |  |                                    |          |            |          |           |  |       |                   |          |           |              |               |  |             |                 |          |           |                 |              |  |                  |               |  |     |          |           |      |            |              |              |              |              |              |              |               |               |          |          |              |              |
| Vervuilingsgraad                   | II   |                     |                            |                  |    |                              |                 |                  |  |                                    |          |            |          |           |  |       |                   |          |           |              |               |  |             |                 |          |           |                 |              |  |                  |               |  |     |          |           |      |            |              |              |              |              |              |              |               |               |          |          |              |              |
| Piek-/overspanningscategorie       | II (EN 61010-1)  |                     |                            |                  |    |                              |                 |                  |  |                                    |          |            |          |           |  |       |                   |          |           |              |               |  |             |                 |          |           |                 |              |  |                  |               |  |     |          |           |      |            |              |              |              |              |              |              |               |               |          |          |              |              |
| Gebruikte normen                   |  |                     |                            |                  |    |                              |                 |                  |  |                                    |          |            |          |           |  |       |                   |          |           |              |               |  |             |                 |          |           |                 |              |  |                  |               |  |     |          |           |      |            |              |              |              |              |              |              |               |               |          |          |              |              |
| Spanningsbestendigheid en isolatie | EN 50178   |                     |                            |                  |    |                              |                 |                  |  |                                    |          |            |          |           |  |       |                   |          |           |              |               |  |             |                 |          |           |                 |              |  |                  |               |  |     |          |           |      |            |              |              |              |              |              |              |               |               |          |          |              |              |
|                                    | EN 61010-1   |                     |                            |                  |    |                              |                 |                  |  |                                    |          |            |          |           |  |       |                   |          |           |              |               |  |             |                 |          |           |                 |              |  |                  |               |  |     |          |           |      |            |              |              |              |              |              |              |               |               |          |          |              |              |
|                                    | EN 50155   |                     |                            |                  |    |                              |                 |                  |  |                                    |          |            |          |           |  |       |                   |          |           |              |               |  |             |                 |          |           |                 |              |  |                  |               |  |     |          |           |      |            |              |              |              |              |              |              |               |               |          |          |              |              |
|                                    | GL VI-7-2  |                     |                            |                  |    |                              |                 |                  |  |                                    |          |            |          |           |  |       |                   |          |           |              |               |  |             |                 |          |           |                 |              |  |                  |               |  |     |          |           |      |            |              |              |              |              |              |              |               |               |          |          |              |              |
|                                    |  |                     |                            |                  |    |                              |                 |                  |  |                                    |          |            |          |           |  |       |                   |          |           |              |               |  |             |                 |          |           |                 |              |  |                  |               |  |     |          |           |      |            |              |              |              |              |              |              |               |               |          |          |              |              |
| Schok                              | EN 61373 klasse B  |                     |                            |                  |    |                              |                 |                  |  |                                    |          |            |          |           |  |       |                   |          |           |              |               |  |             |                 |          |           |                 |              |  |                  |               |  |     |          |           |      |            |              |              |              |              |              |              |               |               |          |          |              |              |
|                                    | EN 50155   |                     |                            |                  |    |                              |                 |                  |  |                                    |          |            |          |           |  |       |                   |          |           |              |               |  |             |                 |          |           |                 |              |  |                  |               |  |     |          |           |      |            |              |              |              |              |              |              |               |               |          |          |              |              |
|                                    | GL VI-7-2  |                     |                            |                  |    |                              |                 |                  |  |                                    |          |            |          |           |  |       |                   |          |           |              |               |  |             |                 |          |           |                 |              |  |                  |               |  |     |          |           |      |            |              |              |              |              |              |              |               |               |          |          |              |              |
|                                    | EN 60068-2-6   |                     |                            |                  |    |                              |                 |                  |  |                                    |          |            |          |           |  |       |                   |          |           |              |               |  |             |                 |          |           |                 |              |  |                  |               |  |     |          |           |      |            |              |              |              |              |              |              |               |               |          |          |              |              |
|                                    | EN 60068-2-27  |                     |                            |                  |    |                              |                 |                  |  |                                    |          |            |          |           |  |       |                   |          |           |              |               |  |             |                 |          |           |                 |              |  |                  |               |  |     |          |           |      |            |              |              |              |              |              |              |               |               |          |          |              |              |
|                                    |  |                     |                            |                  |    |                              |                 |                  |  |                                    |          |            |          |           |  |       |                   |          |           |              |               |  |             |                 |          |           |                 |              |  |                  |               |  |     |          |           |      |            |              |              |              |              |              |              |               |               |          |          |              |              |
| Temperatuur                        | EN 60068-2-1 Ad  |                     |                            |                  |    |                              |                 |                  |  |                                    |          |            |          |           |  |       |                   |          |           |              |               |  |             |                 |          |           |                 |              |  |                  |               |  |     |          |           |      |            |              |              |              |              |              |              |               |               |          |          |              |              |
|                                    | EN 50155   |                     |                            |                  |    |                              |                 |                  |  |                                    |          |            |          |           |  |       |                   |          |           |              |               |  |             |                 |          |           |                 |              |  |                  |               |  |     |          |           |      |            |              |              |              |              |              |              |               |               |          |          |              |              |
|                                    | GL VI-7-2  |                     |                            |                  |    |                              |                 |                  |  |                                    |          |            |          |           |  |       |                   |          |           |              |               |  |             |                 |          |           |                 |              |  |                  |               |  |     |          |           |      |            |              |              |              |              |              |              |               |               |          |          |              |              |
|                                    | EN 60068-2-2 Bd  |                     |                            |                  |    |                              |                 |                  |  |                                    |          |            |          |           |  |       |                   |          |           |              |               |  |             |                 |          |           |                 |              |  |                  |               |  |     |          |           |      |            |              |              |              |              |              |              |               |               |          |          |              |              |
|                                    | EN 60068-2-1   |                     |                            |                  |    |                              |                 |                  |  |                                    |          |            |          |           |  |       |                   |          |           |              |               |  |             |                 |          |           |                 |              |  |                  |               |  |     |          |           |      |            |              |              |              |              |              |              |               |               |          |          |              |              |
|                                    |  |                     |                            |                  |    |                              |                 |                  |  |                                    |          |            |          |           |  |       |                   |          |           |              |               |  |             |                 |          |           |                 |              |  |                  |               |  |     |          |           |      |            |              |              |              |              |              |              |               |               |          |          |              |              |
| Luchtvochtigheid                   | EN 60068-2-38  |                     |                            |                  |    |                              |                 |                  |  |                                    |          |            |          |           |  |       |                   |          |           |              |               |  |             |                 |          |           |                 |              |  |                  |               |  |     |          |           |      |            |              |              |              |              |              |              |               |               |          |          |              |              |
|                                    |  |                     |                            |                  |    |                              |                 |                  |  |                                    |          |            |          |           |  |       |                   |          |           |              |               |  |             |                 |          |           |                 |              |  |                  |               |  |     |          |           |      |            |              |              |              |              |              |              |               |               |          |          |              |              |
| EMC                                | EN 50155   |                     |                            |                  |    |                              |                 |                  |  |                                    |          |            |          |           |  |       |                   |          |           |              |               |  |             |                 |          |           |                 |              |  |                  |               |  |     |          |           |      |            |              |              |              |              |              |              |               |               |          |          |              |              |
|                                    | GL VI-7-2  |                     |                            |                  |    |                              |                 |                  |  |                                    |          |            |          |           |  |       |                   |          |           |              |               |  |             |                 |          |           |                 |              |  |                  |               |  |     |          |           |      |            |              |              |              |              |              |              |               |               |          |          |              |              |
|                                    | NE21   |                     |                            |                  |    |                              |                 |                  |  |                                    |          |            |          |           |  |       |                   |          |           |              |               |  |             |                 |          |           |                 |              |  |                  |               |  |     |          |           |      |            |              |              |              |              |              |              |               |               |          |          |              |              |
|                                    | EN 61326-1   |                     |                            |                  |    |                              |                 |                  |  |                                    |          |            |          |           |  |       |                   |          |           |              |               |  |             |                 |          |           |                 |              |  |                  |               |  |     |          |           |      |            |              |              |              |              |              |              |               |               |          |          |              |              |
|                                    | EN 61326-3-1   |                     |                            |                  |    |                              |                 |                  |  |                                    |          |            |          |           |  |       |                   |          |           |              |               |  |             |                 |          |           |                 |              |  |                  |               |  |     |          |           |      |            |              |              |              |              |              |              |               |               |          |          |              |              |
|                                    | EN 61000-4-2   |                     |                            |                  |    |                              |                 |                  |  |                                    |          |            |          |           |  |       |                   |          |           |              |               |  |             |                 |          |           |                 |              |  |                  |               |  |     |          |           |      |            |              |              |              |              |              |              |               |               |          |          |              |              |
|                                    | EN 61000-4-3   |                     |                            |                  |    |                              |                 |                  |  |                                    |          |            |          |           |  |       |                   |          |           |              |               |  |             |                 |          |           |                 |              |  |                  |               |  |     |          |           |      |            |              |              |              |              |              |              |               |               |          |          |              |              |
|                                    | EN 61000-4-4   |                     |                            |                  |    |                              |                 |                  |  |                                    |          |            |          |           |  |       |                   |          |           |              |               |  |             |                 |          |           |                 |              |  |                  |               |  |     |          |           |      |            |              |              |              |              |              |              |               |               |          |          |              |              |
|                                    | EN 61000-4-5   |                     |                            |                  |    |                              |                 |                  |  |                                    |          |            |          |           |  |       |                   |          |           |              |               |  |             |                 |          |           |                 |              |  |                  |               |  |     |          |           |      |            |              |              |              |              |              |              |               |               |          |          |              |              |
|                                    | EN 61000-4-6   |                     |                            |                  |    |                              |                 |                  |  |                                    |          |            |          |           |  |       |                   |          |           |              |               |  |             |                 |          |           |                 |              |  |                  |               |  |     |          |           |      |            |              |              |              |              |              |              |               |               |          |          |              |              |
|                                    | EN 61000-4-11  |                     |                            |                  |    |                              |                 |                  |  |                                    |          |            |          |           |  |       |                   |          |           |              |               |  |             |                 |          |           |                 |              |  |                  |               |  |     |          |           |      |            |              |              |              |              |              |              |               |               |          |          |              |              |
|                                    | EN 61000-4-29  |                     |                            |                  |    |                              |                 |                  |  |                                    |          |            |          |           |  |       |                   |          |           |              |               |  |             |                 |          |           |                 |              |  |                  |               |  |     |          |           |      |            |              |              |              |              |              |              |               |               |          |          |              |              |
|                                    | EN 55011   |                     |                            |                  |    |                              |                 |                  |  |                                    |          |            |          |           |  |       |                   |          |           |              |               |  |             |                 |          |           |                 |              |  |                  |               |  |     |          |           |      |            |              |              |              |              |              |              |               |               |          |          |              |              |
|                                    | EN 55016   |                     |                            |                  |    |                              |                 |                  |  |                                    |          |            |          |           |  |       |                   |          |           |              |               |  |             |                 |          |           |                 |              |  |                  |               |  |     |          |           |      |            |              |              |              |              |              |              |               |               |          |          |              |              |
|                                    | EN 50121-3-2   |                     |                            |                  |    |                              |                 |                  |  |                                    |          |            |          |           |  |       |                   |          |           |              |               |  |             |                 |          |           |                 |              |  |                  |               |  |     |          |           |      |            |              |              |              |              |              |              |               |               |          |          |              |              |
| EN 61000-6-2                       |  |                     |                            |                  |    |                              |                 |                  |  |                                    |          |            |          |           |  |       |                   |          |           |              |               |  |             |                 |          |           |                 |              |  |                  |               |  |     |          |           |      |            |              |              |              |              |              |              |               |               |          |          |              |              |

## Toebehoren

| Type                   | Ident no. |  | Afmetingen  |
|------------------------|-----------|--|---|
| IMC 1.5/ 5-ST-3.81 BK  | 7580954   | Aansluitklem Power-Bridge  |    |
| MCVR 1.5/ 5-ST-3.81 BK | 7580955   | Aansluitklem Power-Bridge  |    |
| MC 1.5/ 5-ST-3.81 BK   | 7580956   | Aansluitklem Power-Bridge  |   |
| E/ME TBUS NS35 BK      | 7580957   | Aansluitklem Power-Bridge  |  |
| IMX12-SC-2X-4BK        | 7580940   | schroefklemmen voor IM(X)12-modules; meegeleverd: 4 stuks 2-polige zwarte klemmen  |   |
| IMX12-SC-2X-4BU        | 7580941   | schroefklemmen voor IM(X)12-modules; meegeleverd: 4 stuks 2-polige blauwe klemmen  |   |
| IMX12-CC-2X-4BK        | 7580942   | trekveerklemmen voor IM(X)12-modules; meegeleverd: 4 stuks 2-polige zwarte klemmen |   |
| IMX12-CC-2X-4BU        | 7580943   | trekveerklemmen voor IM(X)12-modules; meegeleverd: 4 stuks 2-polige blauwe klemmen |   |