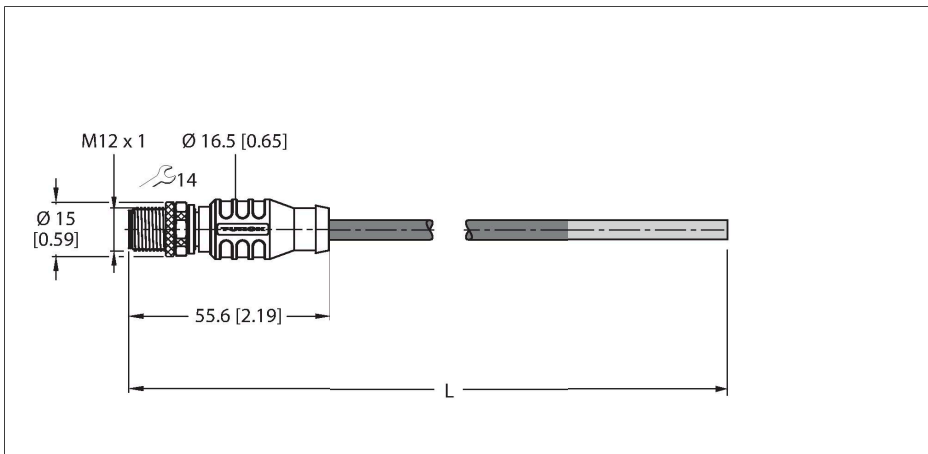


RSSW451-1M

PROFIBUS-kabel – PUR-kabelmantel



Technische gegevens

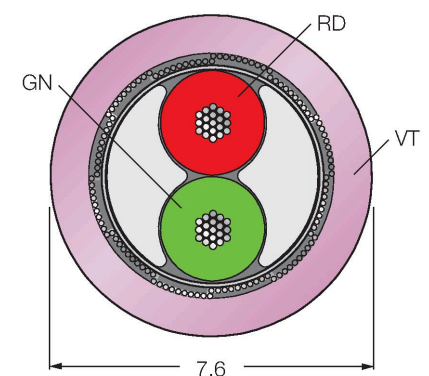
Type	RSSW451-1M
Identnr.	8029320
Connector A	Connector, M12 × 1, Recht, B-gecodeerd
Aantal polen	5
Contacten	Metaal, CuZn, Verguld
Contactdrager	Kunststof, TPU, Zwart
Greep	Kunststof, TPU, Zwart
Wartelmoer/-bout	Messing, CuZn, Vernikkeld
Aandraaimoment	0.8 ... 1 Nm (max. waarde van het tegenstuk respecteren !)
Mechanische levensduur	> 100 Steekcycli
Vervuilinggraad	3
Beschermingsklasse	IP67, Enkel in geschroefde toestand
Kabel	
Netwerkprotocol	PROFIBUS-DP, 451
Kabeldiameter	Ø 8.2 mm +0.30
Kabellengte	1 m
Kabelmantel	PUR, Paars
Afscherming	aluminiumfolie, vertind kopervlechtwerk
Aderisolatie	PE
Aderdoorsnede	2 x 0.34 mm ²
Draadopbouw	19 x 0.15 mm
Aderkleuren	GN, RD
Elektrische eigenschappen bij +20 °C	
Nominale spanning	30 V
Testspanning	2000 V
Stroombelastbaarheid	4 A

Kenmerken



- PROFIBUS-kabel: 2 × 0,34 mm²
- Mantelmateriaal: PUR, kleur: violet
- Manteldiameter: 8,2 mm
- Geschikt voor kabelrupsen
- Bestand tegen chemicaliën, uv-straling en olie
- Onontvlambaar volgens DIN EN 60332-2-2, VDE 0482-332-2-2, IEC 60332-2-2, CSA FT-2
- Halogeenvrij volgens DIN EN 50267-2-1, VDE 0482-267-2-1, IEC 60754-1
- Siliconen-, PVC- en LABS-vrij
- Microben- en hydrolysebestendig
- Conform RoHS
- UL gehomologeerd
- Open einde
- kabellengte: 1.0 meter

Kabeldoorsnede



Technische gegevens

DC-weerstand (loop)	110 Ω/km
Nom. Impedantie	160 Ω (16 MHz)
Nom. Capaciteit	28 pF/m
Nom. Inductiviteit	nom. 0.78 mH/km
Demping	< 43.60 dB/km bei 16.0 MHz
Mechanische en chemische eigenschappen	
Max. trekvastheid (statisch)	≤ 50 N/mm ²
Max. trekvastheid (dynamisch)	≤ 20 N/mm ²
Buigradius (vaste installatie)	≥ 5 x Ø
Buigradius (flexibele inzet)	≥ 10 x Ø
Buigcycli	≥ 3 Miljoen
Toegelaten versnelling	Max. 5 m/s ²
Toegelaten verplaatsing horizontaal	5 m (bij 5 m/s ²)
Toegelaten verplaatsing verticaal	2 m (bij 5 m/s ²)
Toegelaten verplaatsingssnelheid	3.33 m/s
in rusttoestand	-50...+80 °C
in bewogen toestand	-25...+80 °C
Omgevingstemperatuur bij gebruik met sleepleidingen	-25...+60 °C
Other Featues	
Bruikbaar voor sleepleidingen	ja
Halogeenvrij	ja
Siliconenvrij	ja
LABS vrij	ja
PVC-vrij	ja
Resistant to chemicals	ja
UV-bestendigheid	ja
Oliebestendigheid	ja
Ontontvlambaar	ja
Certificaten	UL

schakelplan

