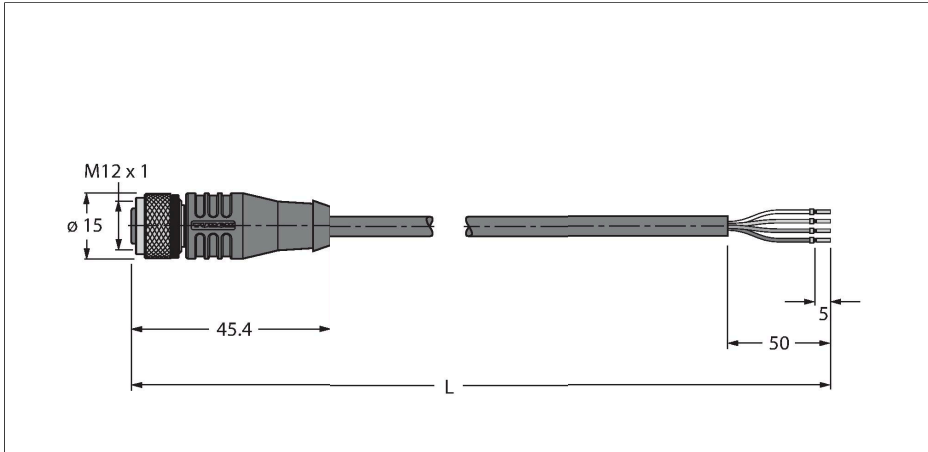


# HT-WAK4-10/S2430

## actuator- en sensorkabel bestand tegen hoge temperaturen – Aansluitkabel

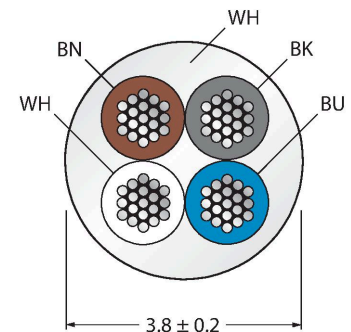


### Kenmerken

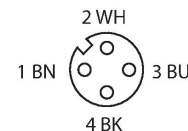


- M12-connector, recht, 4-polig
- mantelmateriaal: PTFE
- mantelkleur: wit
- onontvlambaar
- lasvonkenbestendig
- chemicaliën-, UV- en oliebestendig
- zuren- en logenbestendigheid
- LABS-vrij
- hydrolyse- en microbenbestendig
- koude- en warmteflexibel
- RoHS-conform
- beschermingsgraad IP65
- temperatuurbereik van de kabel: -190°C... 260°C
- kabellengte: 10 meter

### Kabeldoorsnede



### Contactconfiguratie



### Technische gegevens

|   |   |
|---|---|
| Type  | HT-WAK4-10/S2430  |
| Identnr.                                    | 8036154   |
| Connector A                                 | Contraconnector, M12 × 1, Recht                               |
| Aantal polen                                | 4   |
| Contacten                                   | Messing, CuZn, Verguld  |
| Contactdrager                               | Kunststof, PBT GF, Zwart                                      |
| Greep                                       | Kunststof, PBT GF, Zwart                                      |
| Wartelmoer/-bout                            | Messing, CuZn, Vernikkeld                                     |
| Dichtingsring                               | Kunststof, FPM/FKM  |
| Aandraaimoment                              | 0.8 ... 1 Nm<br>(max. waarde van het tegenstuk respecteren !) |
| Mechanische levensduur                      | > 100 Steekcycli  |
| Vervuilingsgraad                            | 3   |
| Beschermingsklasse                          | IP65, Enkel in geschroefde toestand                           |
| <b>Kabel</b>                                |   |
| Kabeldiameter                               | Ø 3.8 mm ±0.20  |
| Kabellengte                                 | 10 m  |
| Kabelmantel                                 | PTFE, Wit   |
| Aderisolatie                                | PTFE  |
| Aderdoorsnede                               | 4 x 0.34 mm <sup>2</sup>                                      |
| Draadopbouw                                 | 7 x 0.254 mm  |
| Aderkleuren                                 | BN, WH, BU, BK  |
| <b>Elektrische eigenschappen bij +20 °C</b> |   |
| Nominale spanning                           | 250 V   |
| Stroombelastbaarheid                        | 4 A   |
| Isolatieweerstand                           | ≥ 10 <sup>8</sup> Ω   |

## Technische gegevens

Elektrische weerstand  $\leq 5 \text{ m}\Omega$

Mechanische en chemische eigenschappen

Buigradius (vaste installatie)  $\geq 5 \times \varnothing$

Buigradius (flexibele inzet)  $\geq 10 \times \varnothing$

in rusttoestand  $-20 \dots +150 \text{ }^\circ\text{C}$

## schakelplan

