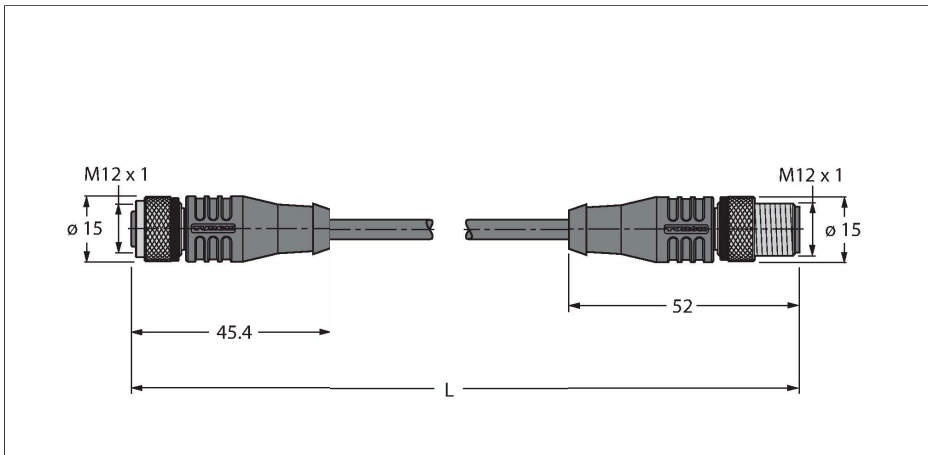


HT-WAK4-5-HT-WAS4/S2430

actuator- en sensorkabel bestand tegen hoge temperaturen – verbindingsleiding

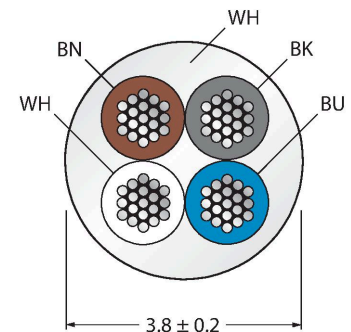


Kenmerken



- M12-contraconnector, recht, 4-polig
- M12-stekker, recht, 4-polig
- mantelmateriaal: PTFE
- mantelkleur: wit
- onontvlambaar
- lasvonkenbestendig
- chemicaliën-, UV- en oliebestendig
- zuren- en logenbestendigheid
- LABS-vrij
- hydrolyse- en microbenbestendig
- koude- en warmteflexibel
- RoHS-conform
- beschermingsgraad IP65
- temperatuurbereik van de kabel: -190°C... 260°C
- kabellengte: 5.0 meter

Kabeldoorsnede



Contactconfiguratie



Technische gegevens

Type	HT-WAK4-5-HT-WAS4/S2430
Identnr.	8038669
Connector A	Contraconnector, M12 × 1, Recht
Aantal polen	4
Contacten	Messing, CuZn, Verguld
Contactdrager	Kunststof, PBT GF, Zwart
Greep	Kunststof, PBT GF, Zwart
Wartelmoer/-bout	Messing, CuZn, Vernikkeld
Dichtingsring	Kunststof, FPM/FKM
Aandraaimoment	0.8 ... 1 Nm (max. waarde van het tegenstuk respecteren !)
Mechanische levensduur	> 100 Steekcycli
Vervuilingsgraad	3
Beschermingsklasse	IP65, Enkel in geschroefde toestand
Connector B	Connector, M12 × 1, Recht
Aantal polen	4
Contacten	Messing, CuZn, Verguld
Contactdrager	Kunststof, TPU, Zwart
Greep	Kunststof, PBT GF, Zwart
Wartelmoer/-bout	Messing, CuZn, Vernikkeld
Aandraaimoment	0.8 ... 1 Nm (max. waarde van het tegenstuk respecteren !)
Mechanische levensduur	> 100 Steekcycli
Vervuilingsgraad	3
Beschermingsklasse	IP65, Enkel in geschroefde toestand

Technische gegevens

Kabel	
Kabeldiameter	Ø 3.8 mm ±0.20
Kabellengte	5 m
Kabelmantel	PTFE, Wit
Aderisolatie	PTFE
Aderdoorsnede	4 x 0.34 mm ²
Draadopbouw	7 x 0.254 mm
Aderkleuren	BN, WH, BU, BK
Elektrische eigenschappen bij +20 °C	
Nominale spanning	250 V
Stroombelastbaarheid	4 A
Isolati weerstand	≥ 10 ⁸ Ω
Elektrische weerstand	≤ 5 mΩ
Mechanische en chemische eigenschappen	
Buigradius (vaste installatie)	≥ 5 x Ø
Buigradius (flexibele inzet)	≥ 10 x Ø
in rusttoestand	-20...+150 °C

schakelplan

