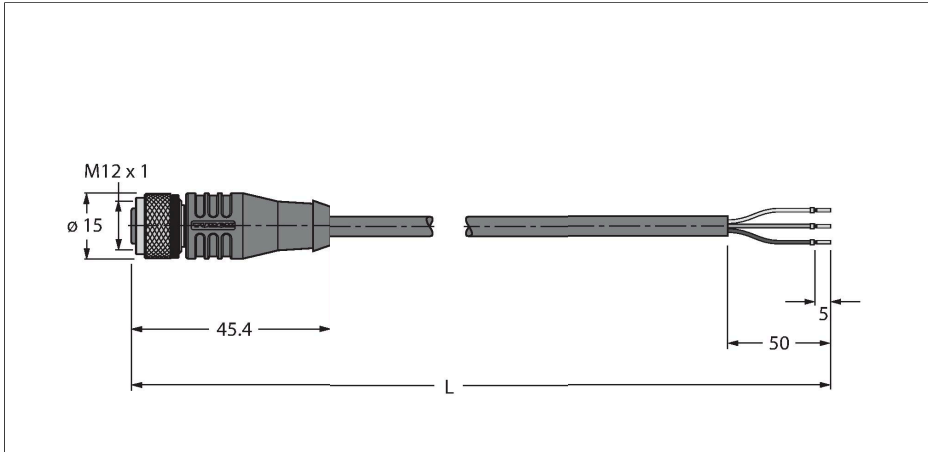


HT-WAK3-2/S2430

actuator- en sensorkabel bestand tegen hoge temperaturen – Aansluitkabel

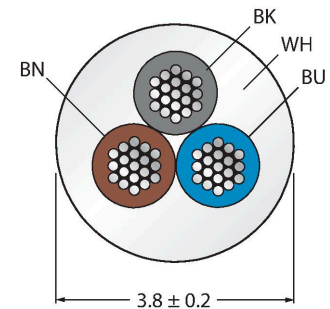


Kenmerken

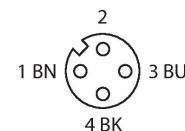


- M12-connector, recht, 3-polig
- mantelmateriaal: PTFE
- mantelkleur: wit
- onontvlambaar
- lasvonkenbestendig
- chemicaliën-, UV- en oliebestendig
- zuren- en logenbestendigheid
- LABS-vrij
- hydrolyse- en microbenbestendig
- koude- en warmteflexibel
- RoHS-conform
- beschermingsgraad IP65
- temperatuurbereik van de kabel: -190°C... 260°C
- kabellengte: 2.0 meter

Kabeldoorsnede



Contactconfiguratie



Technische gegevens

Type	HT-WAK3-2/S2430
Identnr.	8039210
Connector A	Contraconnector, M12 × 1, Recht
Aantal polen	3
Contacten	Messing, CuZn, Verguld
Contactdrager	Kunststof, PBT GF, Zwart
Greep	Kunststof, PBT GF, Zwart
Wartelmoer/-bout	Messing, CuZn, Vernikkeld
Dichtingsring	Kunststof, FPM/FKM
Aandraaimoment	0.8 ... 1 Nm (max. waarde van het tegenstuk respecteren !)
Mechanische levensduur	> 100 Steekcycli
Vervuilingsgraad	3
Beschermingsklasse	IP65, Enkel in geschroefde toestand
Kabel	
Kabeldiameter	Ø 3.8 mm ±0.20
Kabellengte	2 m
Kabelmantel	PTFE, Wit
Aderisolatie	PTFE
Aderdoorsnede	3 x 0.34 mm ²
Draadopbouw	7 x 0.254 mm
Aderkleuren	BN, BU, BK
Elektrische eigenschappen bij +20 °C	
Nominale spanning	250 V
Stroombelastbaarheid	4 A
Isolati weerstand	≥ 10 ⁸ Ω

Technische gegevens

Elektrische weerstand $\leq 5 \text{ m}\Omega$

Mechanische en chemische eigenschappen

Buigradius (vaste installatie) $\geq 5 \times \varnothing$

Buigradius (flexibele inzet) $\geq 10 \times \varnothing$

in rusttoestand $-20 \dots +150 \text{ }^\circ\text{C}$

schakelplan

