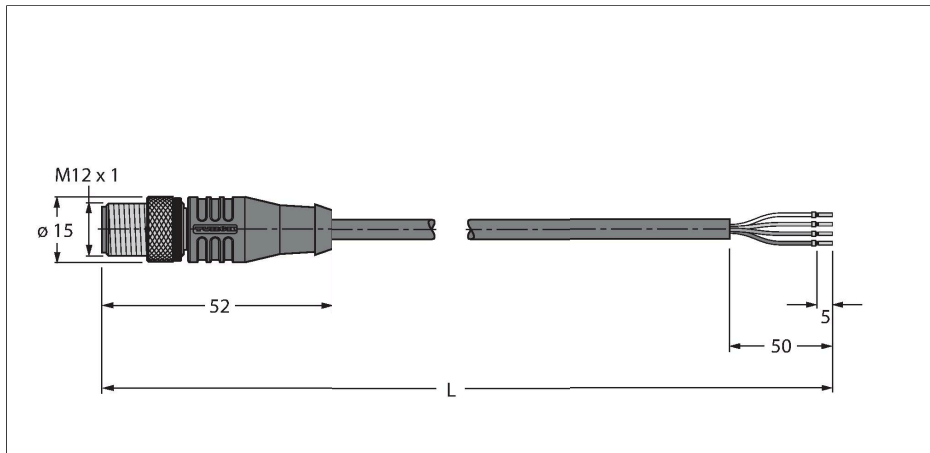


HT-WAS4-2/S2430

actuator- en sensorkabel bestand tegen hoge temperaturen – Aansluitkabel

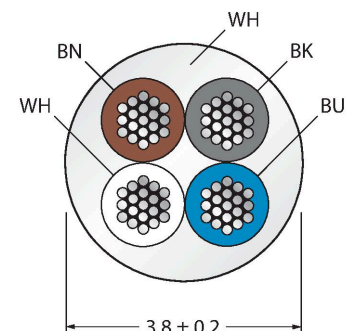


Kenmerken

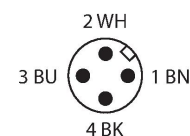


- M12-stekker, recht, 4-polig
- mantelmateriaal: PTFE
- mantelkleur: wit
- onontvlambaar
- lasvonkenbestendig
- chemicaliën-, UV- en oliebestendig
- zuren- en logenbestendigheid
- LABS-vrij
- hydrolyse- en microbenbestendig
- koude- en warmteflexibel
- RoHS-conform
- beschermingsgraad IP65
- temperatuurbereik van de kabel: -190°C... 260°C
- kabellengte: 2.0 meter

Kabeldoorsnede



Contactconfiguratie



Technische gegevens

| | |
|---|---|
| Type | HT-WAS4-2/S2430 |
| Identnr. | 8039233 |
| Connector A | Connector, M12 × 1, Recht |
| Aantal polen | 4 |
| Contacten | Messing, CuZn, Verguld |
| Contactdrager | Kunststof, PBT GF, Zwart |
| Greep | Kunststof, PBT GF, Zwart |
| Wartelmoer/-bout | Messing, CuZn, Vernikkeld |
| Dichtingsring | FPM/FKM |
| Aandraaimoment | 0.8 ... 1 Nm (max. waarde van het tegenstuk respecteren !) |
| Mechanische levensduur | > 100 Steekcycli |
| Vervuilingsgraad | 3 |
| Beschermingsklasse | IP65, Enkel in geschroefde toestand |
| Kabel | |
| Kabeldiameter | Ø 3.8 mm ±0.20 |
| Kabellengte | 2 m |
| Kabelmantel | PTFE, Wit |
| Aderisolatie | PTFE |
| Aderdoorsnede | 4 x 0.34 mm ² |
| Draadopbouw | 7 x 0.254 mm |
| Aderkleuren | BN, WH, BU, BK |
| Elektrische eigenschappen bij +20 °C | |
| Nominale spanning | 250 V |
| Stroombelastbaarheid | 4 A |
| Isolati weerstand | ≥ 10 ⁸ Ω |

Technische gegevens

Elektrische weerstand $\leq 5 \text{ m}\Omega$

Mechanische en chemische eigenschappen

Buigradius (vaste installatie) $\geq 5 \times \varnothing$

Buigradius (flexibele inzet) $\geq 10 \times \varnothing$

in rusttoestand $-20 \dots +150 \text{ }^\circ\text{C}$

schakelplan

