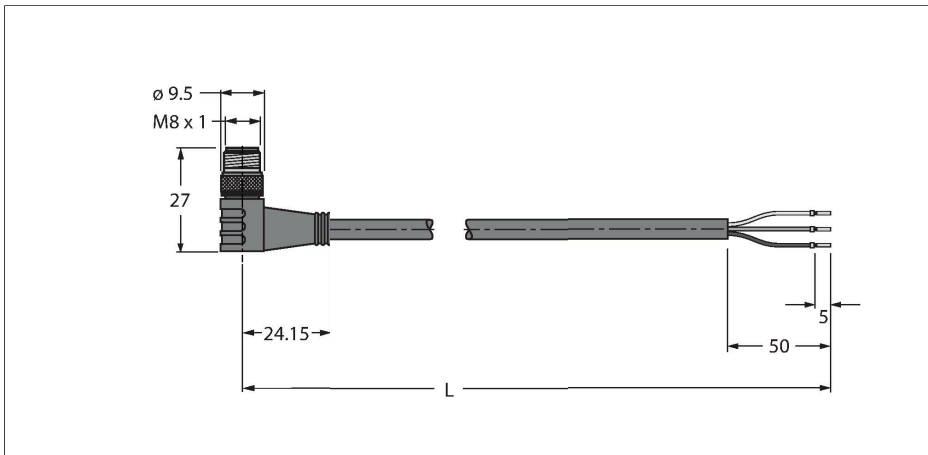


# HT-SWSP3-10/S2430

## actuator- en sensorkabel bestand tegen hoge temperaturen – Aansluitkabel

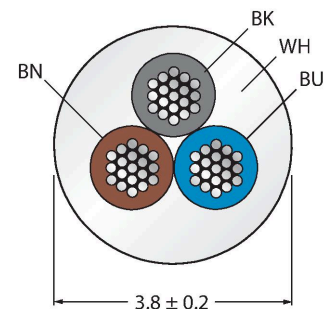


### Kenmerken



- M8-stekker, haaks, 3-polig
- mantelmateriaal: PTFE
- mantelkleur: wit
- onontvlambaar
- lasvonkenbestendig
- chemicaliën-, UV- en oliebestendig
- zuren- en logenbestendigheid
- LABS-vrij
- hydrolyse- en microbenbestendig
- koude- en warmteflexibel
- RoHS-conform
- beschermingsgraad IP65
- temperatuurbereik van de kabel: -190°C... 260°C
- kabellengte: 10 meter

### Kabeldoorsnede



### Contactconfiguratie



### Technische gegevens

Type	HT-SWSP3-10/S2430
Identnr.	8039492
Connector A	Connector, M8 × 1, Haaks
Aantal polen	3
Contacten	Messing, CuZn, Verguld
Contactdrager	Kunststof, PBT GF, Zwart
Greep	Kunststof, PBT GF, Zwart
Wartelmoer/-bout	Messing, CuZn, Vernikkeld
Aandraaimoment	0.5 ... 0.6 Nm (max. waarde van het tegenstuk respecteren !)
Mechanische levensduur	> 100 Steekcycli
Vervuilinggraad	3
Beschermingsklasse	IP65, Enkel in geschroefde toestand
<b>Kabel</b>	
Kabeldiameter	Ø 3.8 mm ±0.20
Kabellengte	10 m
Kabelmantel	PTFE, Wit
Aderisolatie	PTFE
Aderdoorsnede	3 x 0.34 mm <sup>2</sup>
Draadopbouw	7 x 0.254 mm
Aderkleuren	BN, BU, BK
<b>Elektrische eigenschappen bij +20 °C</b>	
Nominale spanning	250 V
Stroombelastbaarheid	4 A
Isolatiweerstand	≥ 10 <sup>8</sup> Ω
Elektrische weerstand	≤ 5 mΩ

## Technische gegevens

### Mechanische en chemische eigenschappen

Buigradius (vaste installatie)	$\geq 5 \times \varnothing$
Buigradius (flexibele inzet)	$\geq 10 \times \varnothing$
in rusttoestand	-20...+150 °C

## schakelplan

