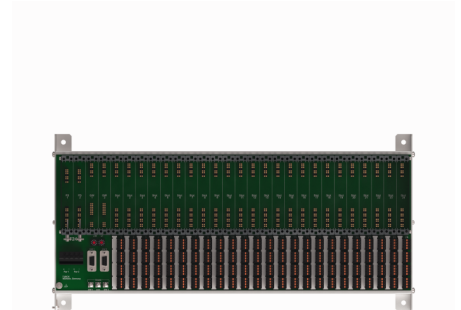
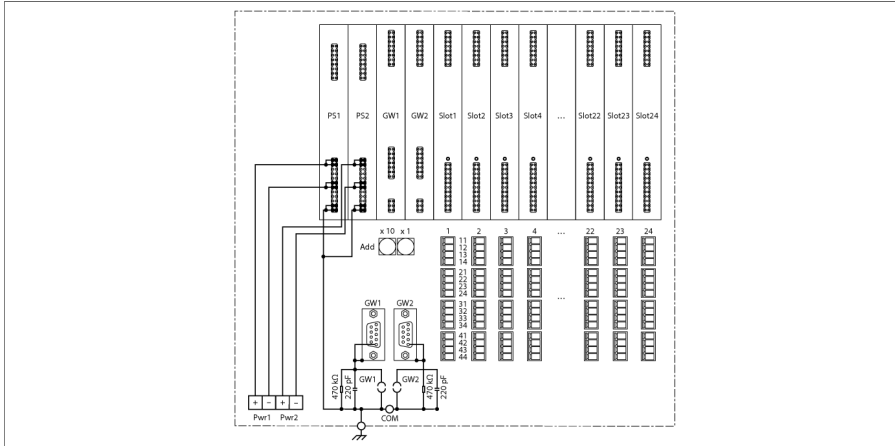


# I/O-systeem excom niet-Ex-moduledrager voor 24 modules MT24-N



De moduledrager MT24-N bestaat uit een backplane en het eigenlijke dragersysteem. Deze dient voor de integratie van twee gateways, twee voedingen alsook 24 I/O-modules. Er kunnen zo max. 192 binaire in-/uitgangen of 96 analoge in-/uitgangen resp. elke combinatie op de moduledrager worden aangesloten.

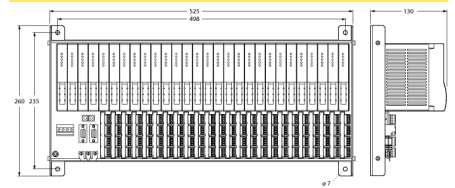
Alle modules kunnen tijdens de werking worden verwijderd en gemonteerd, zonder dat er een ontbreking van de datacommunicatie optreedt (gateways en voedingen enkel bij de redundante uitvoering).

De moduledrager kan uitsluitend in het niet-Ex bereik voor niet-Ex signalen worden ingezet.

Het dragersysteem is vervaardigd uit een aluminium gegoten profiel. Hierdoor worden een hogere stabiliteit en afscherming gewaarborgd. De moduledrager is geschikt voor wand- en 19"-rack-montage.

- moduledrager voor de integratie van maximaal 24 I/O-modules, 2 Gateways en 2 voedingen
- De klemmen voor het signaalaansluitniveau zijn in de toebehoren inbegrepen.

## Afmetingen



Type	MT24-N
Identnr.	9100683
Ex-certificaat volgens conformiteitsattest	IECEX TUR 21.0012X
Ex-certificaat volgens conformiteitsattest	TÜV 21 ATEX 8643 X
Aanduiding van het apparaat	II 3 G Ex ec IIC T4 Gc
<b>Displays/bedieningselementen</b>	
<b>Steekplaatsen</b>	
DC-voeding	2
Gateway	2
I/O-modules	24
Aansluitdoorsnede	1,5 mm <sup>2</sup>
Elektrische aansluiting	per module 4 x 4 klemmen
Busaansluiting	2 x 9-pol. D-SUB
Busadres	2 x decimaal gecodeerde draaischakelaar
Materiaal behuizing	aluminium gegoten profiel
Bevestigingswijze	Montageplaat
Beschermingsgraad	IP20
Omgevingstemperatuur	-20...+70 °C
Relatieve luchtvochtigheid	≤ 93 % bij 40 °C volgens IEC 60068-2-78
Vibratietest	Volgens IEC 60068-2-6
Schoktest	Volgens IEC 60068-2-27
EMC	volgens EN 61326-1 volgens NAMUR NE21
MTTF	1211 Jaren volgens SN 29500 (Ed. 99) 40 °C
Afmetingen	525 x 260 x 130 mm
Certificaten	ATEX IECEX CE

**Toebehoren**

Type	Ident no.		Afmetingen
BM-N	6884226	dummy module voor niet gebruikte steekplaatsen in de moduledrager, versie N	