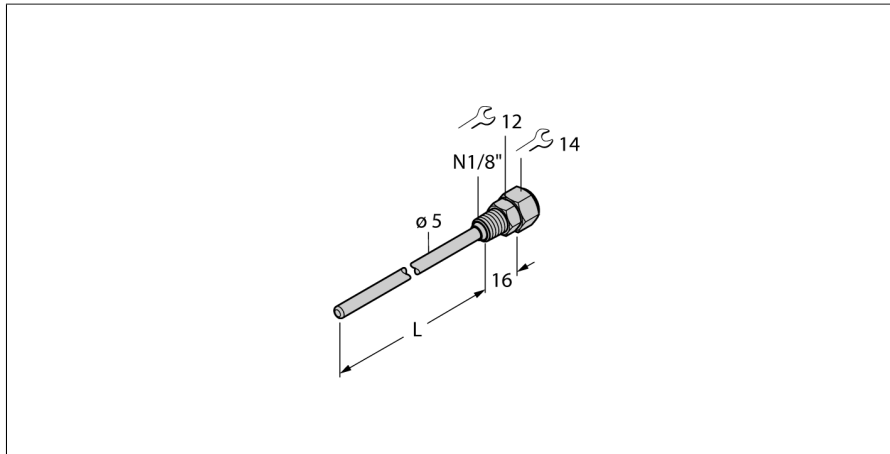


Toebehoren Doorvoermantel voor temperatuursensoren THW-3-N1/8-A4-L050



- Doorvoermantel voor de montage van temperatuursondes
- Diameter sonde 3 mm
- Procesaansluiting buitendraad 1/8" NPT
- Dompeldiepte 50 mm

Algemene beschrijving

Doorvoermantels voor de drukloze montage van temperatuursondes. Bij de montage met doorvoermantels heeft de temperatuursonde geen direct contact met het medium. De sonde kan zonder onderbreking van het proces worden vervangen.

Type	THW-3-N1/8-A4-L050
Identnr.	9910414

Temperatuurbereik	
Meetbereik	-50...350 °C
Meetbereik	-58...662 °F
Onderdompelingsdiepte (L)	50 mm
Buitendiameter	5 mm

Mechanische gegevens	
Materiaal behuizing	roestvast staal, 1.4404 (AISI 316L)
Binnendiameter	3.1 mm
Procesaansluiting	1/8" NPT buitendraad
Drukweerstand	400 bar
Max. aandraaimoment behuizingsmoer	100 Nm