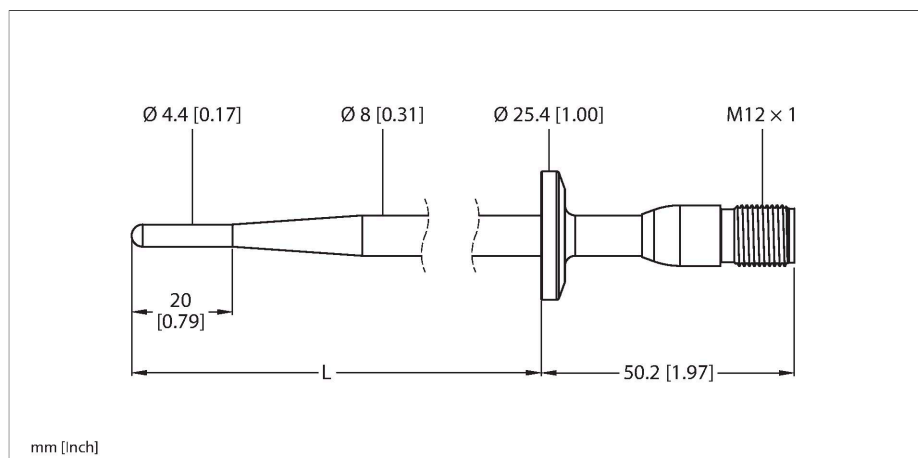


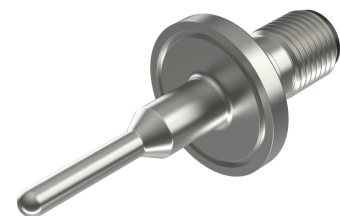
TP-504A-TRI3/4-H1141-L035

Temperatuurdetectie – sonde



Technische gegevens

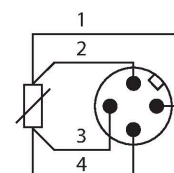
| | |
|--|---|
| Type | TP-504A-TRI3/4-H1141-L035 |
| Identnr. | 9910429 |
| Temperatuurbereik | |
| Meetbereik | -50...120 °C |
| Meetbereik | -58...248 °F |
| Nauwkeurigheid | ±0,15 K + 0,002 • t (-30...300 °C) |
| Zelfopwarming | 0,4 K/mW bij 0 °C |
| Meetelement | Pt100-meetelement, DIN EN 60751, klasse A; Type aansluiting: 4-draads aansluiting |
| Aanspreektijd | t _{0,5} = 6 s / t _{0,9} = 15 s in water @ 0,2 m/s |
| Onderdompelingsdiepte (L) | 35 mm |
| Buitendiameter | 8 mm |
| Beschermingsgraad en -klasse | IP67 |
| Omgevingsomstandigheden | |
| Omgevingstemperatuur | -40...+120 °C |
| Mechanische gegevens | |
| Materiaal behuizing | roestvast staal, 1.4404 (AISI 316L) |
| Sensormateriaal | roestvast staal, 1.4404 (AISI 316L), R _a ≤ 0.8 μm |
| Procesaansluiting | Tri-Clamp 3/4" |
| Drukweerstand | 40 bar |
| Elektrische aansluiting | Connector, M12 × 1 |
| Referentievoorwaarden volgens IEC 61298-1 | |
| Temperatuur | 15...+25 °C |
| Luchtdruk | 860...1060 hPa abs. |
| Luchtvochtigheid | 45...75 % rel. |



Kenmerken

- Pt500-sonde conform DIN EN 60751
- Vibratie- en schokbestendig
- aansluitbaar op TS, TTM, IM34, BL20, BL67
- Max. temperatuur connector: 120°C
- Type aansluiting: 4-draads aansluiting
- Procesaansluiting Tri-Clamp 3/4"

Aansluitschema



Functieprincipe

Weerstandsthermometers worden toegepast voor het detecteren en bewaken van temperaturen om een proces te optimaliseren en te controleren. Typische toepassingen vindt men terug in de machine- en installatiebouw alsook in de procesindustrie. Het kernelement van de temperatuursonde is een temperatuurafhankelijke weerstand.

Technische gegevens

| | |
|---------------------------|---|
| Hulpenergie | 24 VDC |
| Tests/certificaten | |
| Certificaten | cULus |
| Goedkeuringsnummer UL | E345414 |
| MTTF | 2283 Jaren volgens SN 29500 (Ed. 99) 20 °C |

Toebehoren

| Afmetingen | Type | Identnr. | |
|------------|---------------|----------|--|
| | WKC4.4T-2/TEL | 6625025 | Aansluitkabel, M12-contraconnector, haaks, 4-polig, kabellengte: 2 m, mantelmateriaal: Pvc, zwart; cULus-goedkeuring |
| | RKC4.4T-2/TEL | 6625013 | Aansluitkabel, M12-contraconnector, recht, 4-polig, kabellengte: 2 m, mantelmateriaal: Pvc, zwart; cULus-goedkeuring |
| | RKC4.4T-2/TXL | 6625503 | Aansluitkabel, M12-contraconnector, recht, 4-polig, kabellengte: 2 m, mantelmateriaal: PUR, zwart; cULus-goedkeuring |
| | WKC4.4T-2/TXL | 6625515 | Aansluitkabel, M12-contraconnector, haaks, 4-polig, kabellengte: 2 m, mantelmateriaal: PUR, zwart; cULus-goedkeuring |