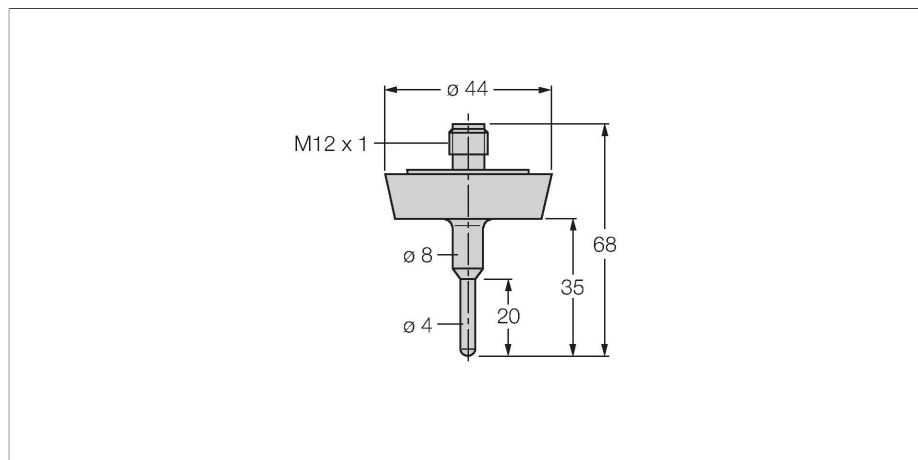


TP-504A-DN25K-H1141-L035

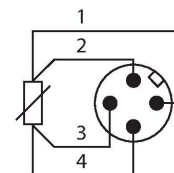
Temperatuurdetectie – sonde



Kenmerken

- Pt500-sonde conform DIN EN 60751
- Vibratie- en schokbestendig
- aansluitbaar op TS, TTM, IM34, BL20, BL67
- Max. temperatuur connector: 120°C
- Type aansluiting: 4-draads aansluiting
- processaansluiting DN25 volgens DIN 11851

Aansluitschema



Functieprincipe

Weerstandsthermometers worden toegepast voor het detecteren en bewaken van temperaturen om een proces te optimaliseren en te controleren. Typische toepassingen vindt men terug in de machine- en installatiebouw alsook in de procesindustrie. Het kernelement van de temperatuursonde is een temperatuurafhankelijke weerstand.

Technische gegevens

Type	TP-504A-DN25K-H1141-L035
Identnr.	9910431
Temperatuurbereik	
Meetbereik	-50...120 °C
Meetbereik	-58...248 °F
Nauwkeurigheid	±0,15 K + 0,002 • t (-30...300 °C)
Zelfopwarming	0,4 K/mW bij 0 °C
Meetelement	Pt100-meetelement, DIN EN 60751, klasse A; Type aansluiting: 4-draads aansluiting
Aanspreektijd	t _{0,5} = 3 s / t _{0,9} = 10 s in water @ 0,2 m/s
Onderdompelingsdiepte (L)	35 mm
Buitendiameter	4 mm
Beschermingsgraad en -klasse	IP67
Omgevingsomstandigheden	
Omgevingstemperatuur	-40...+120 °C
Mechanische gegevens	
Materiaal behuizing	roestvast staal, 1.4404 (AISI 316L)
Sensormateriaal	roestvast staal, 1.4404 (AISI 316L)
Processaansluiting	schroefverbinding volgens DIN11851
Drukweerstand	40 bar
Elektrische aansluiting	Connector, M12 × 1
Referentievoorwaarden volgens IEC 61298-1	
Temperatuur	15...+25 °C
Luchtdruk	860...1060 hPa abs.
Luchtvochtigheid	45...75 % rel.

Technische gegevens

Hulpenergie	24 VDC
Tests/certificaten	
Certificaten	cULus
Goedkeuringsnummer UL	E345414
MTTF	2283 Jaren volgens SN 29500 (Ed. 99) 20 °C

Toebehoren

Afmetingen	Type	Identnr.	
	WKC4.4T-2/TEL	6625025	Aansluitkabel, M12-contraconnector, haaks, 4-polig, kabellengte: 2 m, mantelmateriaal: Pvc, zwart; cULus-goedkeuring
	RKC4.4T-2/TEL	6625013	Aansluitkabel, M12-contraconnector, recht, 4-polig, kabellengte: 2 m, mantelmateriaal: Pvc, zwart; cULus-goedkeuring
	RKC4.4T-2/TXL	6625503	Aansluitkabel, M12-contraconnector, recht, 4-polig, kabellengte: 2 m, mantelmateriaal: PUR, zwart; cULus-goedkeuring
	WKC4.4T-2/TXL	6625515	Aansluitkabel, M12-contraconnector, haaks, 4-polig, kabellengte: 2 m, mantelmateriaal: PUR, zwart; cULus-goedkeuring