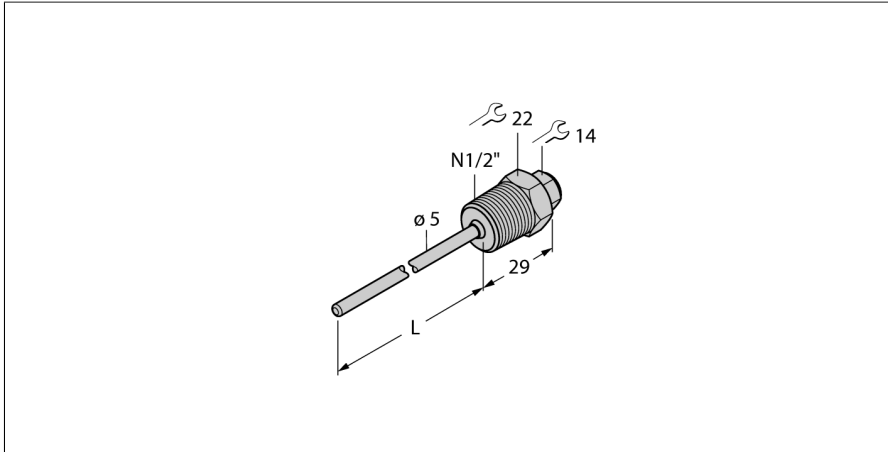


# Toebehoren Doorvoermantel voor temperatuursensoren THW-3-N1/2-A4-L250



- Doorvoermantel voor de montage van temperatuursondes
- Diameter sonde 3 mm
- Procesaansluiting buitendraad 1/2" NPT
- Dompeldiepte 250 mm

### Algemene beschrijving

Doorvoermantels voor de drukloze montage van temperatuursondes. Bij de montage met doorvoermantels heeft de temperatuursonde geen direct contact met het medium. De sonde kan zonder onderbreking van het proces worden vervangen.

Type	THW-3-N1/2-A4-L250
Identnr.	9910450

Temperatuurbereik	
Meetbereik	-50...350 °C
Meetbereik	-58...662 °F
Onderdompelingsdiepte (L)	250 mm
Buitendiameter	5 mm

Mechanische gegevens	
Materiaal behuizing	roestvast staal, 1.4404 (AISI 316L)
Binnendiameter	3.1 mm
Procesaansluiting	1/4" NPT buitendraad
Drukweerstand	400 bar
Max. aandraaimoment behuizingsmoer	100 Nm