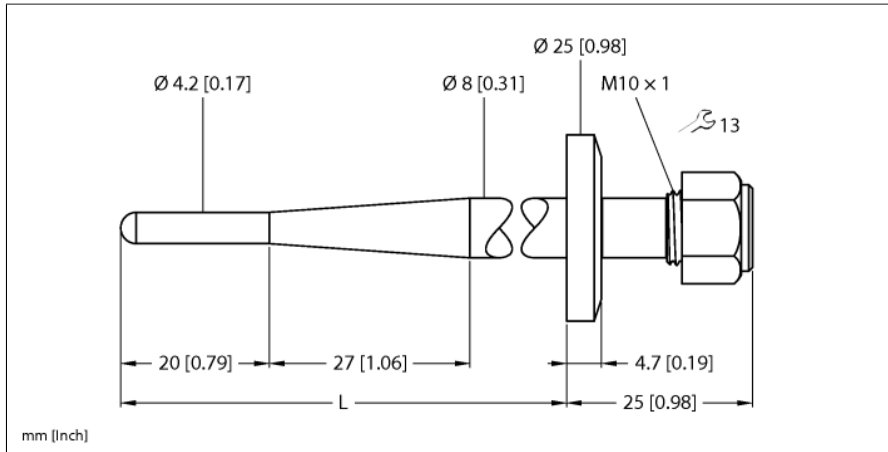


# Toebehoren Doorvoermantel voor temperatuursensoren THW-3-TRI3/4-A4-L100



Type	THW-3-TRI3/4-A4-L100
Identnr.	9910452

Temperatuurbereik	
Meetbereik	-50...350 °C
Meetbereik	-58...662 °F
Onderdompelingsdiepte (L)	100 mm
Buitendiameter	4 mm

Mechanische gegevens	
Materiaal behuizing	roestvast staal, 1.4404 (AISI 316L)
Binnendiameter	3.1 mm
Procesaansluiting	Tri-Clamp 3/4"
Drukweerstand	40 bar
Max. aandraaimoment behuizingsmoer	100 Nm

- Doorvoermantel voor de montage van temperatuursondes
- Diameter sonde 3 mm
- Procesaansluiting Tri-Clamp 3/4"
- Dompeldiepte 100 mm
- voor toepassingen in de levensmiddelen- en farmaceutische industrie
- Oppervlakterutheid Ra > 0,8 µm

### Algemene beschrijving

Doorvoermantels voor de drukloze montage van temperatuursondes. Bij de montage met doorvoermantels heeft de temperatuursonde geen direct contact met het medium. De sonde kan zonder onderbreking van het proces worden vervangen.