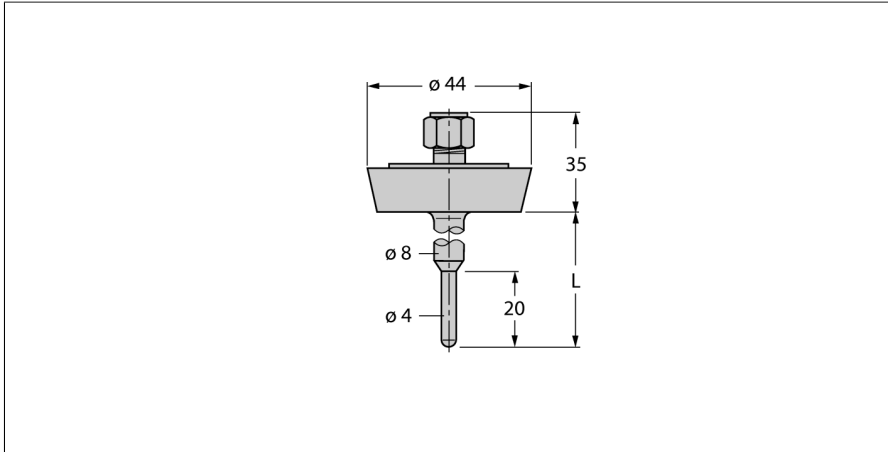


# Toebehoren Doorvoermantel voor temperatuursensoren THW-3-DN25K-A4-L150



- Doorvoermantel voor de montage van temperatuursondes
- Diameter sonde 3 mm
- Procesaansluiting melkfitting DN25 volgens DIN 11851
- Dompeldiepte 150 mm
- voor toepassingen in de levensmiddelen- en farmaceutische industrie
- Oppervlakterutheid Ra > 0,8 µm
- voor toepassingen in de levensmiddelen- en farmaceutische industrie
- oppervlakterutheid Ra > 0,8 µm

### Algemene beschrijving

Doorvoermantels voor de drukloze montage van temperatuursondes. Bij de montage met doorvoermantels heeft de temperatuursonde geen direct contact met het medium. De sonde kan zonder onderbreking van het proces worden vervangen.

Type	THW-3-DN25K-A4-L150
Identnr.	9910457
<b>Temperatuurbereik</b>	
Meetbereik	-50...350 °C
Meetbereik	-58...662 °F
Onderdompelingsdiepte (L)	150 mm
Buitendiameter	4 mm
<b>Mechanische gegevens</b>	
Materiaal behuizing	roestvast staal, 1.4404 (AISI 316L)
Binnendiameter	3.1 mm
Procesaansluiting	schroefverbinding volgens DIN11851
Drukweerstand	40 bar
Max. aandraaimoment behuizingsmoer	100 Nm