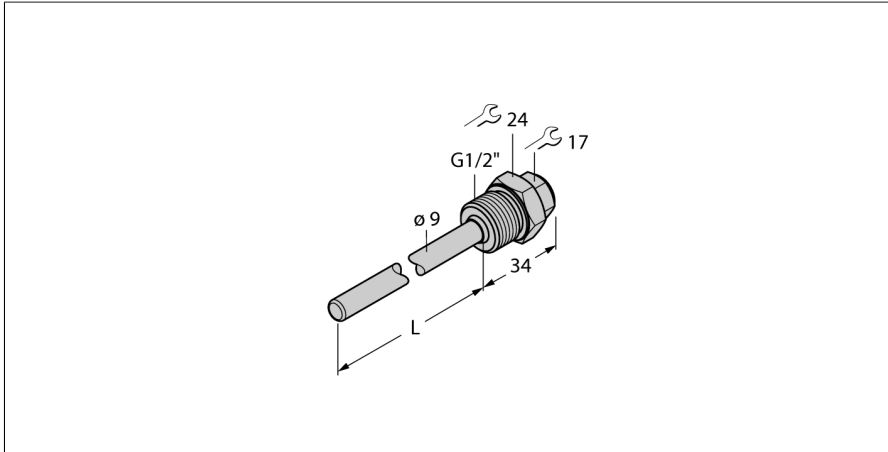


Toebehoren Doorvoermantel voor temperatuursensoren THW-6-G1/2-A4-L100



Type	THW-6-G1/2-A4-L100
Identnr.	9910460
Temperatuurbereik	
Meetbereik	-50...350 °C
Meetbereik	-58...662 °F
Onderdompelingsdiepte (L)	100 mm
Buitendiameter	9 mm
Mechanische gegevens	
Materiaal behuizing	roestvast staal
Binnendiameter	6.2 mm
Procesaansluiting	G 1/2" buitendraad
Drukweerstand	400 bar
Max. aandraaimoment behuizingsmoer	100 Nm

- Doorvoermantel voor de montage van temperatuursondes
- Diameter sonde 6 mm
- Procesaansluiting G1/2" buitendraad
- Dompeldiepte 100 mm

Algemene beschrijving

Doorvoermantels dienen als bescherming van temperatuursondes tegen agressieve media en hoge drukken. Bij de montage met doorvoermantels heeft de temperatuursonde geen direct contact met het medium. De sonde kan zonder onderbreking van het proces worden vervangen.