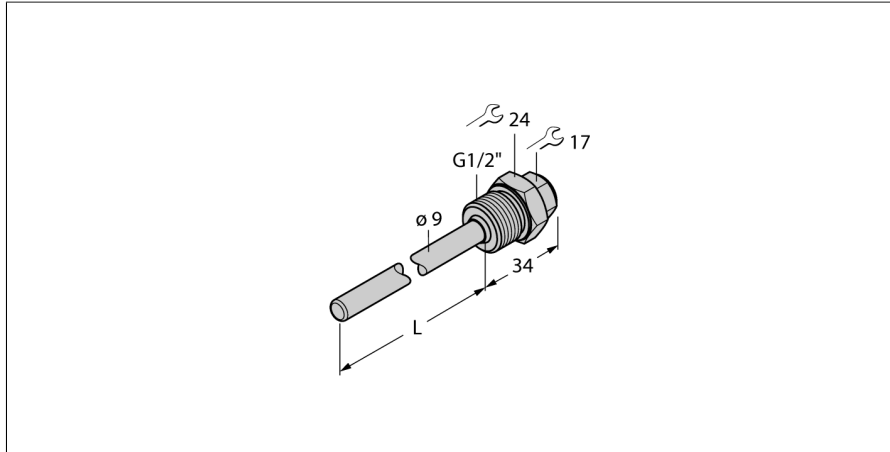


Toebehoren Doorvoermantel voor temperatuursensoren THW-6-G1/2-A4-L150



- Doorvoermantel voor de montage van temperatuursondes
- Diameter sonde 6 mm
- Procesaansluiting G1/2" buitendraad
- Dompeldiepte 150 mm

Algemene beschrijving

Doorvoermantels dienen als bescherming van temperatuursondes tegen agressieve media en hoge drukken. Bij de montage met doorvoermantels heeft de temperatuursonde geen direct contact met het medium. De sonde kan zonder onderbreking van het proces worden vervangen.

Type	THW-6-G1/2-A4-L150
Identnr.	9910461

Temperatuurbereik	
Meetbereik	-50...350 °C
Meetbereik	-58...662 °F
Onderdompelingsdiepte (L)	150 mm
Buitendiameter	9 mm

Mechanische gegevens	
Materiaal behuizing	roestvast staal
Binnendiameter	6.2 mm
Procesaansluiting	G 1/2" buitendraad
Drukweerstand	400 bar
Max. aandraaimoment behuizingsmoer	100 Nm