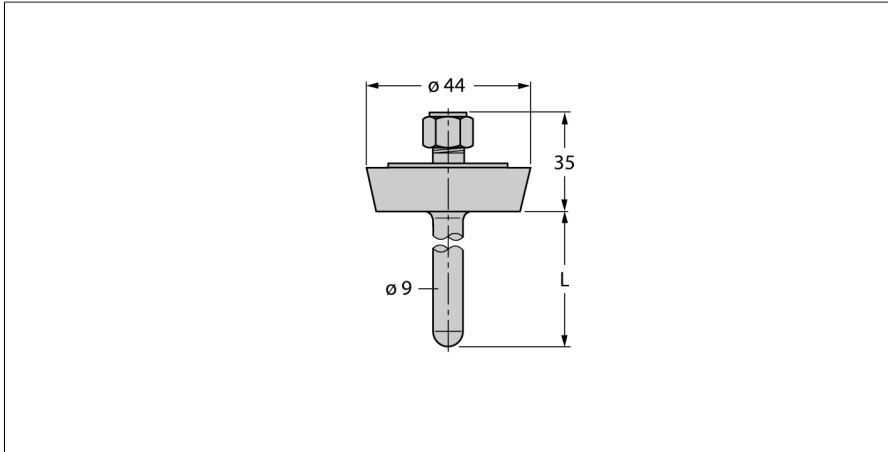


Toebehoren Doorvoermantel voor temperatuursensoren THW-6-DN25K-A4-L150



- Doorvoermantel voor de montage van temperatuursondes
- Diameter sonde 6 mm
- Procesaansluiting melkfitting DN25 volgens DIN 11851
- Dompeldiepte 150 mm
- Voor toepassingen in de levensmiddelen- en farmaceutische industrie
- Oppervlakterutheid Ra > 0,8 µm

Algemene beschrijving

Doorvoermantels dienen als bescherming van temperatuursondes tegen agressieve media en hoge drukken. Bij de montage met doorvoermantels heeft de temperatuursonde geen direct contact met het medium. De sonde kan zonder onderbreking van het proces worden vervangen.

Type	THW-6-DN25K-A4-L150
Identnr.	9910472
Temperatuurbereik	
Meetbereik	-50...350 °C
Meetbereik	-58...662 °F
Onderdompelingsdiepte (L)	150 mm
Buitendiameter	9 mm
Mechanische gegevens	
Materiaal behuizing	roestvast staal
Binnendiameter	6.2 mm
Procesaansluiting	schroefverbinding volgens DIN11851
Drukweerstand	40 bar
Max. aandraaimoment behuizingsmoer	100 Nm