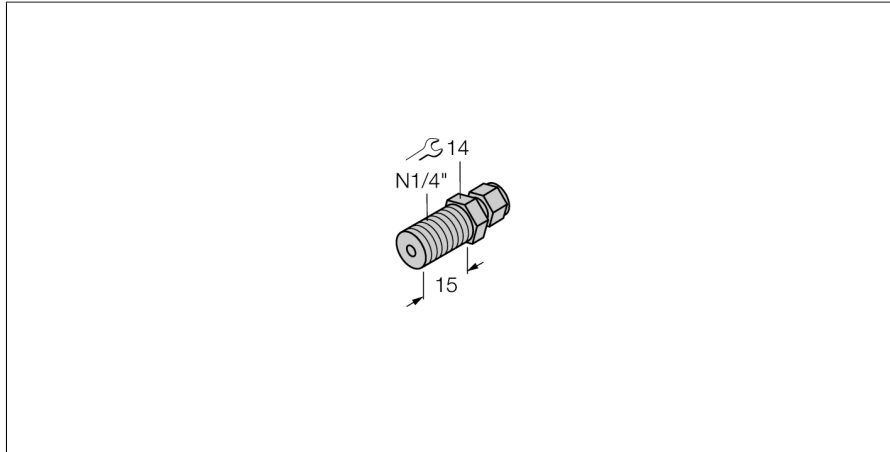


# Toebehoren

## Klemringkoppeling

### voor temperatuursensoren

#### CF-P-6-N1/4-A4



- klemringschroefaansluiting voor directe montage van temperatuursondes van de serie TP
- PTFE-klemring
- voor sonde met 6 mm diameter
- processaansluiting 1/4" NPT externe schroefdraad

#### Algemene beschrijving

Klemringschroefaansluitingen worden gebruikt voor de drukvaste directe montage van temperatuursondes. Hiermee kunnen verschillende onderdompelingsdiepten van de sonde worden gerealiseerd. Bij de montage heeft de temperatuursonde direct contact met het medium, dit versnelt de reactie op temperatuurwijzingen.

Type	CF-P-6-N1/4-A4
Identnr.	9910486
<b>Temperatuurbereik</b>	
Meetbereik	-50...100 °C
Meetbereik	-58...212 °F
<b>Mechanische gegevens</b>	
Materiaal behuizing	roestvast staal, 1.4404 (AISI 316L)
Materiaal dichtingsring	PTFE
Binnendiameter	7 mm
Procesaansluiting	1/4" NPT buitendraad
Drukweerstand	20 bar
Max. aandraaimoment behuizingsmoer	100 Nm