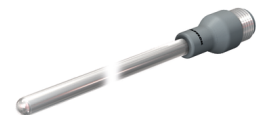
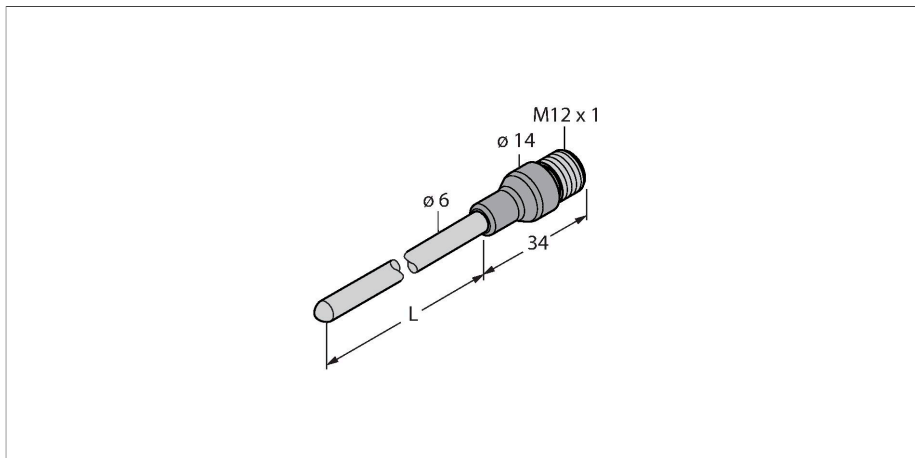


TP-206A-CF-H1141-L1000

Temperatuurdetectie – sonde



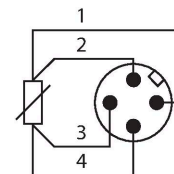
Technische gegevens

Type	TP-206A-CF-H1141-L1000
Identnr.	9910493
Temperatuurbereik	
Meetbereik	-50...500 °C
Meetbereik	-58...932 °F
Nauwkeurigheid	±0,15 K + 0,002 • t (-30...300 °C)
Zelfopwarming	0,4 K/mW bij 0 °C
Meetelement	Pt100-meetelement, DIN EN 60751, klasse A; Type aansluiting: 4-draads aansluiting
Aanspreektijd	t _{0,5} = 6 s / t _{0,9} = 15 s in water @ 0,2 m/s
Onderdompelingsdiepte (L)	1000 mm
Buitendiameter	6 mm
Beschermingsgraad en -klasse	IP67
Omgevingsomstandigheden	
Omgevingstemperatuur	-40...+120 °C
Opslagtemperatuur	-40...+85 °C
Mechanische gegevens	
Materiaal behuizing	roestvast staal, 1.4404 (AISI 316L)
Sensormateriaal	roestvast staal, 1.4404 (AISI 316L)
Procesaansluiting	voor klemringschroefaansluitingen, afschermbuizen of voor directe montage
Drukweerstand	100 bar
Elektrische aansluiting	Connector, M12 × 1
Referentievoorwaarden volgens IEC 61298-1	
Temperatuur	15...+25 °C
Luchtdruk	860...1060 hPa abs.

Kenmerken

- Pt500-sonde conform DIN EN 60751
- Vibratie- en schokbestendig
- aansluitbaar op TS, TTM, IM34, BL20, BL67
- Max. temperatuur connector: 120°C
- Type aansluiting: 4-draads aansluiting

Aansluitschema



Functieprincipe

Weerstandsthermometers worden toegepast voor het detecteren en bewaken van temperaturen om een proces te optimaliseren en te controleren.

Typische toepassingen vindt men terug in de machine- en installatiebouw alsook in de procesindustrie.

Het kernelement van de temperatuursonde is een temperatuurafhankelijke weerstand.

Technische gegevens

Luchtvochtigheid	45...75 % rel.
Hulpenergie	24 VDC
Tests/certificaten	
Certificaten	cULus
Goedkeuringsnummer UL	E345414
MTTF	2283 Jaren volgens SN 29500 (Ed. 99) 20 °C

Toebehoren

CF-M-6-G1/4-A4	9910483	Klemringschroefaansluiting voor directe montage van temperatuursondes; sondediameter 6 mm; procesaansluiting G1/4" buitendraad	CF-M-6-N1/4-A4	9910484	Klemringschroefaansluiting voor directe montage van temperatuursondes; sondediameter 6 mm; procesaansluiting 1/4" NPT buitendraad
CF-M-6-M18-A4	9910525	Klemringschroefaansluiting voor directe montage van temperatuursondes; sondediameter 6 mm; procesaansluiting M18 x 1 buitendraad	CF-M-6-N1/2-A4	9910529	Klemringschroefaansluiting voor directe montage van temperatuursondes; sondediameter 6 mm; procesaansluiting 1/2" NPT buitendraad
CF-M-6-G1/2-A4	9910530	Klemringschroefaansluiting voor directe montage van temperatuursondes; sondediameter 6 mm; procesaansluiting G1/2" buitendraad			

Toebehoren

Afmetingen	Type	Identnr.	
	WKC4.4T-2/TEL	6625025	Aansluitkabel, M12-contraconnector, haaks, 4-polig, kabellengte: 2 m, mantelmateriaal: Pvc, zwart; cULus-goedkeuring

Afmetingen	Type	Identnr.	
	RKC4.4T-2/TEL	6625013	Aansluitkabel, M12-contraconnector, recht, 4-polig, kabellengte: 2 m, mantelmateriaal: Pvc, zwart; cULus-goedkeuring
	RKC4.4T-2/TXL	6625503	Aansluitkabel, M12-contraconnector, recht, 4-polig, kabellengte: 2 m, mantelmateriaal: PUR, zwart; cULus-goedkeuring
	WKC4.4T-2/TXL	6625515	Aansluitkabel, M12-contraconnector, haaks, 4-polig, kabellengte: 2 m, mantelmateriaal: PUR, zwart; cULus-goedkeuring