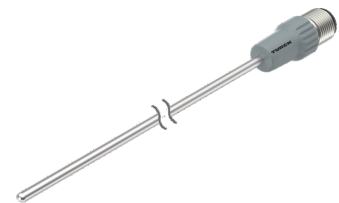
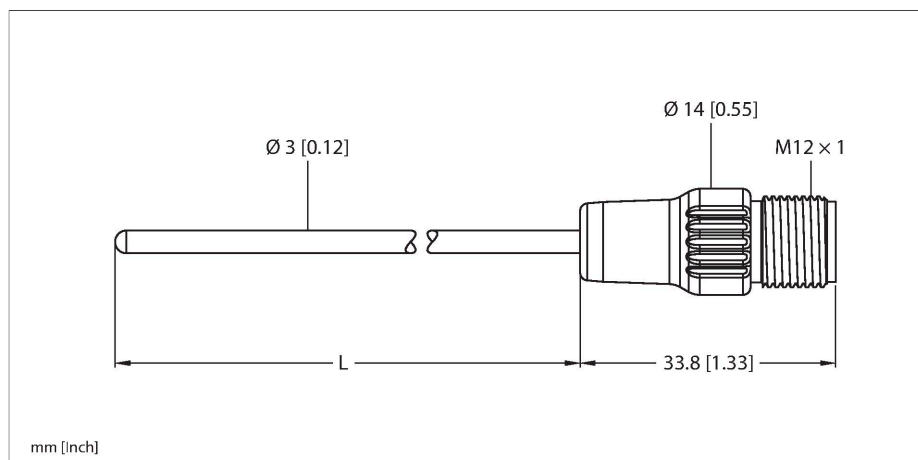


TP-203B-CF-H1141-L200/D805

Temperatuurdetectie – sonde



Technische gegevens

Type	TP-203B-CF-H1141-L200/D805
Identnr.	9910520
Special version	D805 komt overeen met: PT100 voor -200 °C
Temperatuurbereik	
Meetbereik	-200...500 °C
Meetbereik	-328...932 °F
Nauwkeurigheid	$\pm 0,3 \text{ K} + 0,005 \cdot t $ (-50...500 °C)
Zelfopwarming	0,4 K/mW bij 0 °C
Meetelement	Pt100-meetelement, DIN EN 60751, klasse B; Type aansluiting: 4-draads aansluiting
Aanspreektijd	$t_{0,5} = 1,5 \text{ s}$ / $t_{0,9} = 6,0 \text{ s}$ in water @ 0,2 m/s
Onderdompelingsdiepte (L)	200 mm
Buitendiameter	3 mm
Beschermingsgraad en -klasse	IP67
Omgevingsomstandigheden	
Omgevingstemperatuur	-20...+120 °C
Mechanische gegevens	
Materiaal behuizing	roestvast staal, 1.4404 (AISI 316L)
Sensormateriaal	roestvast staal, 1.4404 (AISI 316L)
Procesaansluiting	voor klemringschroefaansluitingen, afschermbuizen of voor directe montage
Drukweerstand	100 bar
Elektrische aansluiting	Connector, M12 x 1

Kenmerken

- Pt500-sonde conform DIN EN 60751
- Vibratie- en schokbestendig
- aansluitbaar op TS, TTM, IM34, BL20, BL67
- Bedrijfstemperatuur connector: -20...120 °C
- 4-draadstechniek

Functieprincipe

Weerstandsthermometers worden toegepast voor het detecteren en bewaken van temperaturen om een proces te optimaliseren en te controleren.

Typische toepassingen vindt men terug in de machine- en installatiebouw alsook in de procesindustrie.

Het kernelement van de temperatuursonde is een temperatuurafhankelijke weerstand.

Technische gegevens

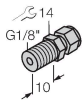
Referentievoorwaarden volgens IEC 61298-1

Temperatuur	15...+25 °C
Luchtdruk	860...1060 hPa abs.
Luchtvochtigheid	45...75 % rel.
Hulpenergie	24 VDC
Tests/certificaten	
Certificaten	cULus
Goedkeuringsnummer UL	E345414
MTTF	2283 Jaren volgens SN 29500 (Ed. 99) 20 °C

Toebehoren

CF-M-3-G1/8-A4

9910405



Klemringschroefaansluiting voor directe montage van temperatuursondes; sondediameter 3 mm; procesaansluiting G1/8" buitendraad

CF-M-3-N1/8-A4

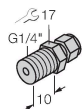
9910406



Klemringschroefaansluiting voor directe montage van temperatuursondes; sondediameter 6 mm; procesaansluiting 1/8" NPT buitendraad

CF-M-3-G1/4-A4

9910407



Klemringschroefaansluiting voor directe montage van temperatuursondes; sondediameter 3 mm; procesaansluiting G1/4" buitendraad

CF-M-3-N1/4-A4

9910408



Klemringschroefaansluiting voor directe montage van temperatuursondes; sondediameter 3 mm; procesaansluiting 1/4" NPT buitendraad