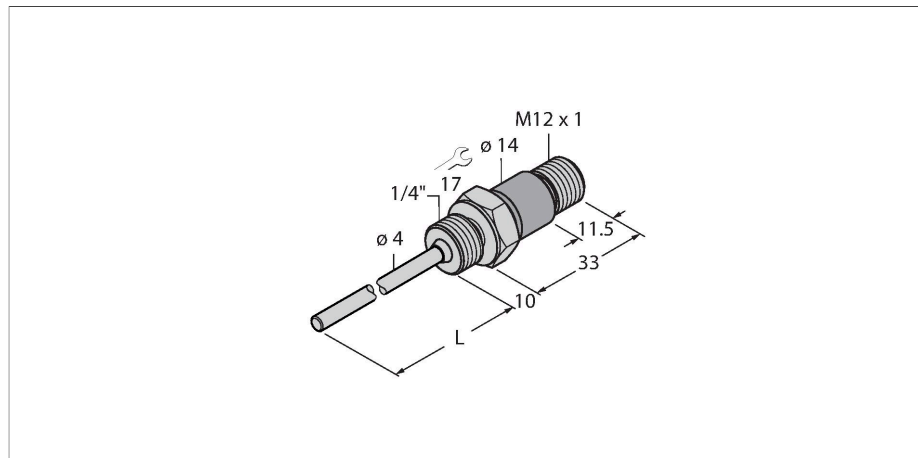


# TP-104A-G1/4-H1141-L035

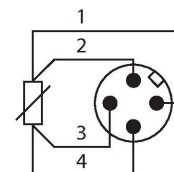
## Temperatuurdetectie – sonde



### Kenmerken

- Pt100 sonde volgens DIN EN 60751
- Trilvast en schokbestendig
- Aansluitbaar op TS, TTM, IM34, BL20, BL67
- Max. temperatuur connector: 120°C
- Type aansluiting: 4-draads aansluiting
- processaansluiting G1/4" externe schroefdraad
- elektrische aansluiting 360° draaibaar

### Aansluitschema



### Technische gegevens

Type	TP-104A-G1/4-H1141-L035
Identnr.	9910527
<b>Temperatuurbereik</b>	
Meetbereik	-40...120 °C
Meetbereik	-40...248 °F
Nauwkeurigheid	0,15 °C + 0,002 • t  (-30...300 °C)
Meetelement	Pt100-meetelement, DIN EN 60751, klasse A; Type aansluiting: 4-draads aansluiting
Zelfopwarming	0,4 K/mW bij 0 °C
Aanspreektijd	t0,5 = 3 s / t0,9 = 10 s in water @ 0,2 m/s
Dompeldiepte (L)	35 mm
Drukweerstand	120 bar
Materiaal behuizing	roestvast staal, 1.4404 (AISI 316L)
Processaansluiting	G 1/4" buitendraad
Elektrische aansluiting	Connector, M12 × 1
Beschermingsklasse	IP67
Omgevingstemperatuur	-40...+120 °C
Opslagtemperatuur	-50...+105 °C
<b>Tests/certificaten</b>	
Goedkeuringsnummer UL	E345414
<b>Referentievoorwaarden volgens IEC 61298-1</b>	
Temperatuur	15...+25 °C
Luchtdruk	860...1060 hPa abs.
Luchtvochtigheid	45...75 % rel.
Hulpenergie	24 VDC

### Functieprincipe

Weerstandsthermometers worden toegepast voor het detecteren en bewaken van temperaturen om een proces te optimaliseren en te controleren. Typische toepassingen vindt men terug in de machine- en installatiebouw alsook in de procesindustrie. Het kernelement van de temperatuursonde is een temperatuurafhankelijke weerstand.

## Technische gegevens

MTTF	2283 Jaren volgens SN 29500 (Ed. 99) 20 °C
------	---

## Technische gegevens

Type	TP-104A-G1/4-H1141-L035
Identnr.	9910527
<b>Temperatuurbereik</b>	
Meetbereik	-40...120 °C
Meetbereik	-40...248 °F
Nauwkeurigheid	0,15 °C + 0,002 • t  (-30...300 °C)
Zelfopwarming	0,4 K/mW bij 0 °C
Meetelement	Pt100-meetelement, DIN EN 60751, klasse A; Type aansluiting: 4-draads aansluiting
Aanspreektijd	t <sub>0,5</sub> = 3 s / t <sub>0,9</sub> = 10 s in water @ 0,2 m/s
Onderdompelingsdiepte (L)	35 mm
Beschermingsgraad en -klasse	IP67
<b>Omgevingsomstandigheden</b>	
Omgevingstemperatuur	-40...+120 °C
Opslagtemperatuur	-50...+105 °C
<b>Mechanische gegevens</b>	
Materiaal behuizing	roestvast staal, 1.4404 (AISI 316L)
Sensormateriaal	roestvast staal, 1.4404 (AISI 316L)
Proceasaansluiting	G 1/4" buitendraad
Drukweerstand	120 bar
Elektrische aansluiting	Connector, M12 × 1
<b>Referentievoorwaarden volgens IEC 61298-1</b>	
Temperatuur	15...+25 °C
Luchtdruk	860...1060 hPa abs.
Luchtvochtigheid	45...75 % rel.
Hulpenergie	24 VDC
<b>Tests/certificaten</b>	
Certificaten	cULus
Goedkeuringsnummer UL	E345414
MTTF	2283 Jaren volgens SN 29500 (Ed. 99) 20 °C