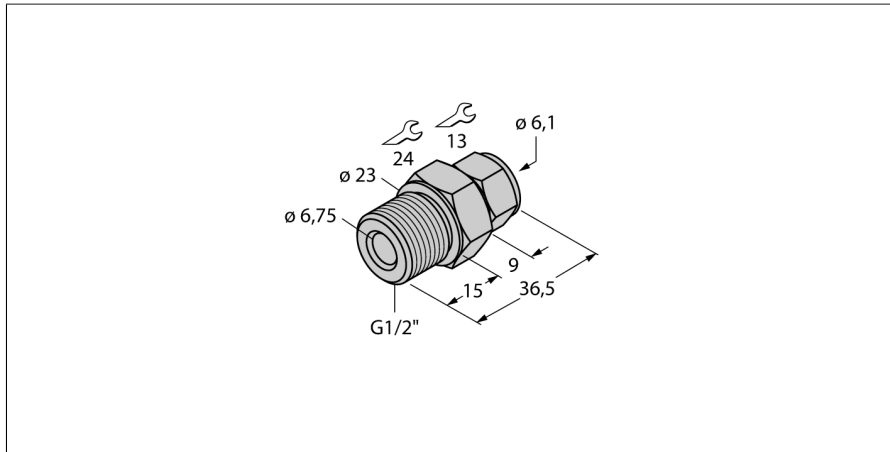


Toebehoren

Klemringkoppeling

voor temperatuursensoren

CF-M-6-G1/2-A4



- klemringschroefaansluiting voor directe montage van temperatuursondes van de serie TP
- Metalen klemring
- voor sonde met 6 mm diameter
- procesaansluiting G1/2" externe schroefdraad

Algemene beschrijving

Klemringschroefaansluitingen worden gebruikt voor de drukvaste directe montage van temperatuursondes. Hiermee kunnen verschillende onderdompelingsdiepten van de sonde worden gerealiseerd. Bij de montage heeft de temperatuursonde direct contact met het medium, dit versnelt de reactie op temperatuurwijzingen.

Type	CF-M-6-G1/2-A4
Identnr.	9910530
Temperatuurbereik	
Meetbereik	-50...350 °C
Meetbereik	-58...662 °F
Mechanische gegevens	
Materiaal behuizing	roestvast staal, 1.4404 (AISI 316L)
Materiaal dichtingsring	roestvast staal
Binnendiameter	7 mm
Procesaansluiting	G 1/2" buitendraad
Drukweerstand	100 bar
Max. aandraaimoment behuizingsmoer	100 Nm