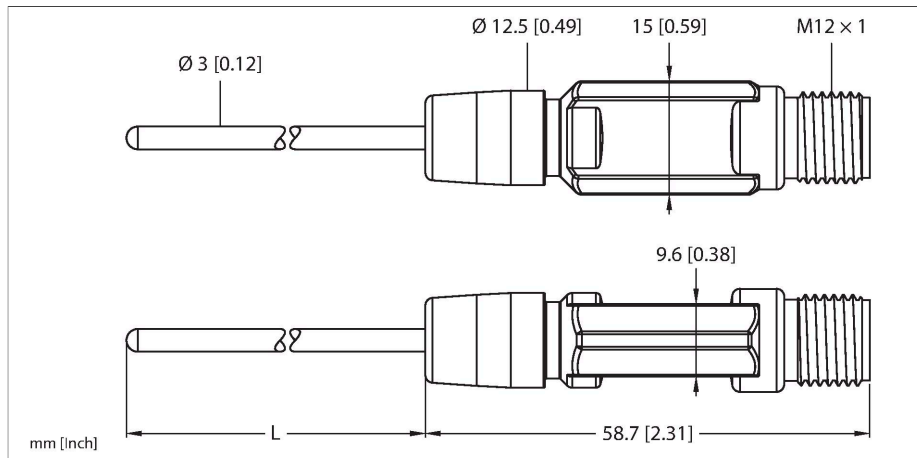


# TTM100C-203A-CF-LI6-H1140-L150

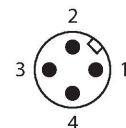
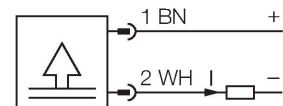
## Temperatuurdetectie – met stroomuitgang



### Kenmerken

- miniaturbouwvorm
- analoge uitgang 4...20 mA
- fabrieksinstelling 0...100°C (andere op aanvraag)
- Procesaansluiting klemkoppeling
- Buigbare sonde (min. buigradius: 3x buitendiameter; uitgezonderd sondetip 30 mm)

### Aansluitschema



### Functieprincipe

De miniatuurtransmitter van de TTM-serie is beschikbaar in de varianten met geïntegreerde sonde, maar ook met sonde-aansluiting via M12.

Door de geïntegreerde elektronica moet het beperkte temperatuurbereik in het bereik van de M12-connector gerespecteerd worden. Bij de variëte LI6 is een analoge uitgangssignaal (2-draads 4...20mA) beschikbaar. Bij de variant LIUPN ook een schakeluitgang en de communicatie via IO-Link.

### Technische gegevens

|                                       |   |
|---------------------------------------|---|
| Type                                  | TTM100C-203A-CF-LI6-H1140-L150  |
| Identnr.                              | 9910534   |
| <b>Temperatuurbereik</b>              |   |
| Meetbereik                            | 0...100 °C  |
| Meetbereik                            | 32...212 °F   |
| Opmerking                             | Max. temperatuur elektronica: 80 °C / 176 °F  |
| Meetelement                           | Pt1000-meetelement, DIN EN 60751, klasse A  |
| Aanspreektijd                         | $t_{05} = 1,5 \text{ s} / t_{09} = 6,0 \text{ s}$ in water bij 0,2 m/s  |
| Onderdompelingsdiepte (L)             | 150 mm  |
| Buitendiameter                        | 3 mm  |
| <b>Voeding</b>                        |   |
| Bedrijfsspanning                      | 5.5...32 VDC  |
| Stroomopname                          | ≤ 20 mA   |
| Kortsluit-/ompoolbeveiliging          | Ja / Ja   |
| Beschermingsgraad en -klasse          | IP67 / III  |
| <b>Analoge uitgang</b>                |   |
| Stroomuitgang                         | 4...20 mA   |
| Load                                  | ≤ 0,84 kΩ bij 24 VDC, 0,84 kΩ bij 24 VDC<br>$[R_{\text{Belasting}} = (V_{\text{Voeding}} - 5,5 \text{ V}) / 22 \text{ mA}] \text{ k}\Omega$ |
| Nauwkeurigheid (lin. + hys. + herh.)  | ± 0.2 K   |
| <b>Temperatuurgedrag</b>              |   |
| Temperatuurcoëfficiënt nulpunt $TK_0$ | ± 0.1 % van eindwaarde/10 K   |
| Temperatuurcoëfficiënt bereik $TK_s$  | ± 0.1 % van eindwaarde/10 K   |
| <b>Omgevingsomstandigheden</b>        |   |
| Omgevingstemperatuur                  | -40...+80 °C  |

## Technische gegevens

|   |   |
|---|---|
| Opslagtemperatuur                                 | -40...+80 °C  |
| <b>Mechanische gegevens</b>                       |   |
| Materiaal behuizing                               | roestvaststaal/kunststof, 1.4404 (AISI 316L)                              |
| Sensormateriaal                                   | roestvast staal, 1.4404 (AISI 316L)                                       |
| Proceaansluiting                                  | voor klemringschroefaansluitingen, afschermbuizen of voor directe montage |
| Drukweerstand                                     | 100 bar   |
| Elektrische aansluiting                           | Connector, M12 × 1  |
| <b>Referentievoorzwaarden volgens IEC 61298-1</b> |   |
| Temperatuur                                       | 15...+25 °C   |
| Luchtdruk   | 860...1060 hPa abs.   |
| Luchtvochtigheid                                  | 45...75 % rel.  |
| Hulpenergie                                       | 24 VDC  |
| <b>Tests/certificaten</b>                         |   |
| MTTF  | 162 Jaren volgens SN 29500 (Ed. 99) 40 °C                                 |

## Toebehoren

| Afmetingen | Type          | Identnr. |  |
|------------|---------------|----------|--|
|            | WKC4.4T-2/TEL | 6625025  | Aansluitkabel, M12-contraconnector, haaks, 4-polig, kabellengte: 2 m, mantelmateriaal: Pvc, zwart; cULus-goedkeuring |
|            | RKC4.4T-2/TEL | 6625013  | Aansluitkabel, M12-contraconnector, recht, 4-polig, kabellengte: 2 m, mantelmateriaal: Pvc, zwart; cULus-goedkeuring |
|            | RKC4.4T-2/TXL | 6625503  | Aansluitkabel, M12-contraconnector, recht, 4-polig, kabellengte: 2 m, mantelmateriaal: PUR, zwart; cULus-goedkeuring |

| Afmetingen | Type                | Identnr. |  |
|------------|---------------------|----------|--|
|            | WKC4.4T-2/TXL       | 6625515  | Aansluitkabel, M12-connector, haaks, 4-polig, kabellengte: 2 m, mantelmateriaal: PUR, zwart; cULus-goedkeuring       |
|            | RKC4.4T-P7X2-10/TXL | 6626184  | Aansluitkabel, M12-connector, recht, 4-polig, led, kabellengte: 10 m, mantelmateriaal: PUR, zwart; cULus-goedkeuring |