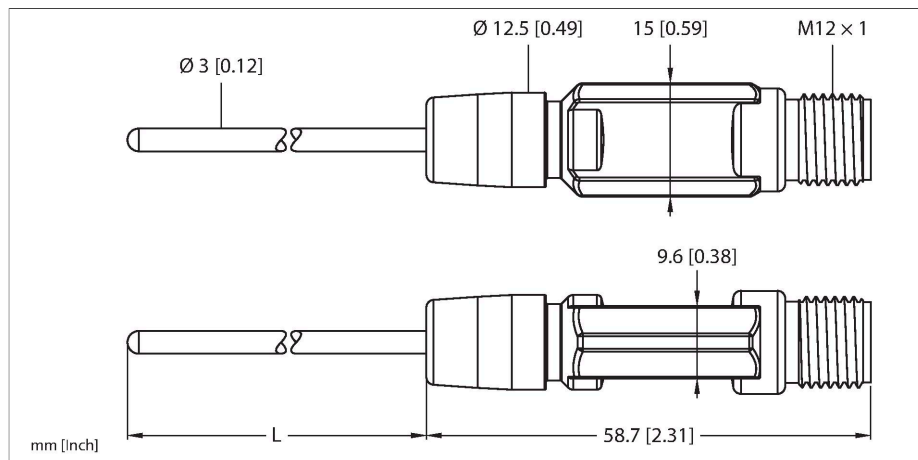


# TTM050C-203A-CF-LI6-H1140-L100-50/50°C

## Temperatuurdetectie – met stroomuitgang



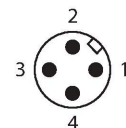
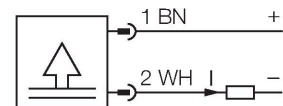
### Technische gegevens

Type	TTM050C-203A-CF-LI6-H1140-L100-50/50°C
Identnr.	9910539
<b>Temperatuurbereik</b>	
Meetbereik	-50...50 °C
Meetbereik	-58...122 °F
Opmerking	Max. temperatuur elektronica: 80 °C / 176 °F
Meetelement	Pt1000-meetelement, DIN EN 60751, klasse A
Aanspreektijd	$t_{05} = 1,5 \text{ s}$ / $t_{09} = 6,0 \text{ s}$ in water bij 0,2 m/s
Onderdompelingsdiepte (L)	100 mm
Buitendiameter	3 mm
<b>Voeding</b>	
Bedrijfsspanning	5.5...32 VDC
Stroomopname	≤ 20 mA
Kortsluit-/ompoolbeveiliging	Ja / Ja
Beschermingsgraad en -klasse	IP67 / III
<b>Analoge uitgang</b>	
Stroomuitgang	4...20 mA
Load	≤ 0,84 kΩ bij 24 VDC, 0,84 kΩ bij 24 VDC $[R_{\text{Belasting}} = (V_{\text{Voeding}} - 5,5 \text{ V}) / 22 \text{ mA}] \text{ k}\Omega$
Nauwkeurigheid (lin. + hys. + herh.)	± 0.2 K
<b>Temperatuurgedrag</b>	
Temperatuurcoëfficiënt nulpunt $TK_0$	± 0.1 % van eindwaarde/10 K
Temperatuurcoëfficiënt bereik $TK_s$	± 0.1 % van eindwaarde/10 K
<b>Omgevingsomstandigheden</b>	
Omgevingstemperatuur	-40...+80 °C

### Kenmerken

- miniaturbouwvorm
- analoge uitgang 4...20 mA
- fabrieksinstelling -50...50 °C (andere op aanvraag)
- Procesaansluiting klemkoppeling
- Buigbare sonde (min. buigradius: 3x buitendiameter; uitgezonderd sondetip 30 mm)

### Aansluitschema



### Functieprincipe

De miniatuurtransmitter van de TTM-serie is beschikbaar in de varianten met geïntegreerde sonde, maar ook met sonde-aansluiting via M12.

Door de geïntegreerde elektronica moet het beperkte temperatuurbereik in het bereik van de M12-connector gerespecteerd worden. Bij de variëte LI6 is een analoge uitgangssignaal (2-draads 4...20mA) beschikbaar. Bij de variant LIUPN ook een schakeluitgang en de communicatie via IO-Link.

## Technische gegevens

Opslagtemperatuur	-40...+80 °C
<b>Mechanische gegevens</b>	
Materiaal behuizing	roestvaststaal/kunststof, 1.4404 (AISI 316L)
Sensormateriaal	roestvast staal, 1.4404 (AISI 316L)
Proceasaansluiting	voor klemringschroefaansluitingen, afschermbuizen of voor directe montage
Drukweerstand	100 bar
Elektrische aansluiting	Connector, M12 × 1
<b>Referentievoorwaarden volgens IEC 61298-1</b>	
Temperatuur	15...+25 °C
Luchtdruk	860...1060 hPa abs.
Luchtvochtigheid	45...75 % rel.
Hulpenergie	24 VDC
<b>Tests/certificaten</b>	
MTTF	162 Jaren volgens SN 29500 (Ed. 99) 40 °C

## Toebehoren

Afmetingen	Type	Identnr.	
	WKC4.4T-2/TEL	6625025	Aansluitkabel, M12-contraconnector, haaks, 4-polig, kabellengte: 2 m, mantelmateriaal: Pvc, zwart; cULus-goedkeuring
	RKC4.4T-2/TEL	6625013	Aansluitkabel, M12-contraconnector, recht, 4-polig, kabellengte: 2 m, mantelmateriaal: Pvc, zwart; cULus-goedkeuring
	RKC4.4T-2/TXL	6625503	Aansluitkabel, M12-contraconnector, recht, 4-polig, kabellengte: 2 m, mantelmateriaal: PUR, zwart; cULus-goedkeuring

Afmetingen	Type	Identnr.	
	WKC4.4T-2/TXL	6625515	Aansluitkabel, M12-connector, haaks, 4-polig, kabellengte: 2 m, mantelmateriaal: PUR, zwart; cULus-goedkeuring
	RKC4.4T-P7X2-10/TXL	6626184	Aansluitkabel, M12-connector, recht, 4-polig, led, kabellengte: 10 m, mantelmateriaal: PUR, zwart; cULus-goedkeuring