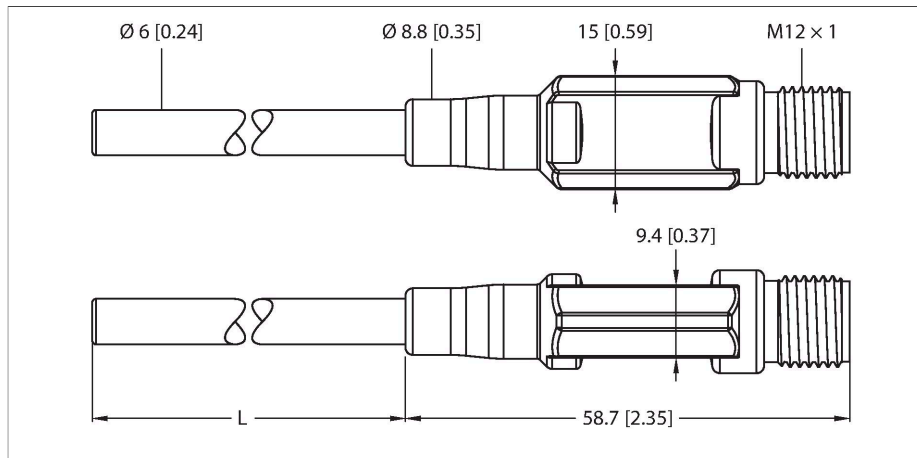


TTM150C-206A-CF-LI6-H1140-L150-50/150°C

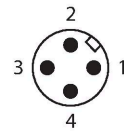
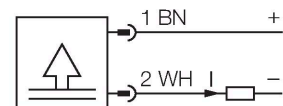
Temperatuurdetectie – met stroomuitgang



Kenmerken

- miniaturbouwvorm
- analoge uitgang 4...20 mA
- fabrieksinstelling -50...150 °C (andere op aanvraag)
- Procesaansluiting klemkoppeling
- Buigbare sonde (min. buigradius: 3x buitendiameter; uitgezonderd sondetip 30 mm)

Aansluitschema



Functieprincipe

De miniatuurtransmitter van de TTM-serie is beschikbaar in de varianten met geïntegreerde sonde, maar ook met sonde-aansluiting via M12.

Door de geïntegreerde elektronica moet het beperkte temperatuurbereik in het bereik van de M12-connector gerespecteerd worden. Bij de variëte LI6 is een analoge uitgangssignaal (2-draads 4...20mA) beschikbaar. Bij de variant LIUPN ook een schakeluitgang en de communicatie via IO-Link.

Technische gegevens

Type	TTM150C-206A-CF-LI6-H1140-L150-50/150°C
Identnr.	9910546
Temperatuurbereik	
Meetbereik	-50...150 °C
Meetbereik	-58...302 °F
Opmerking	Max. temperatuur elektronica: 80 °C / 176 °F
Meetelement	Pt1000-meetelement, DIN EN 60751, klasse A
Aanspreektijd	$t_{os} = 1,5 \text{ s} / t_{o9} = 6,0 \text{ s}$ in water bij 0,2 m/s
Onderdompelingsdiepte (L)	150 mm
Buitendiameter	6 mm
Voeding	
Bedrijfsspanning	5.5...32 VDC
Stroomopname	≤ 20 mA
Kortsluit-/ompoolbeveiliging	Ja / Ja
Beschermingsgraad en -klasse	IP67 / III
Analoge uitgang	
Stroomuitgang	4...20 mA
Load	≤ 0,84 kΩ bij 24 VDC $[R_{Belasting} = (V_{Voeding} - 5,5 \text{ V}) / 22 \text{ mA}] \text{ kΩ}$
Nauwkeurigheid (lin. + hys. + herh.)	± 0.2 K
Temperatuurgedrag	
Temperatuurcoëfficiënt nulpunt TK_0	± 0.1 % van eindwaarde/10 K
Temperatuurcoëfficiënt bereik TK_s	± 0.1 % van eindwaarde/10 K
Omgevingsomstandigheden	
Omgevingstemperatuur	-40...+80 °C

Technische gegevens

Opslagtemperatuur	-40...+80 °C
Mechanische gegevens	
Materiaal behuizing	roestvaststaal/kunststof, 1.4404 (AISI 316L)
Sensormateriaal	roestvast staal, 1.4404 (AISI 316L)
Proceasaansluiting	voor klemringschroefaansluitingen, afschermbuizen of voor directe montage
Drukweerstand	100 bar
Elektrische aansluiting	Connector, M12 × 1
Referentievoorwaarden volgens IEC 61298-1	
Temperatuur	15...+25 °C
Luchtdruk	860...1060 hPa abs.
Luchtvochtigheid	45...75 % rel.
Hulpenergie	24 VDC
Tests/certificaten	
MTTF	162 Jaren volgens SN 29500 (Ed. 99) 40 °C

Toebehoren

Afmetingen	Type	Identnr.	
	WKC4.4T-2/TEL	6625025	Aansluitkabel, M12-contraconnector, haaks, 4-polig, kabellengte: 2 m, mantelmateriaal: Pvc, zwart; cULus-goedkeuring
	RKC4.4T-2/TEL	6625013	Aansluitkabel, M12-contraconnector, recht, 4-polig, kabellengte: 2 m, mantelmateriaal: Pvc, zwart; cULus-goedkeuring
	RKC4.4T-2/TXL	6625503	Aansluitkabel, M12-contraconnector, recht, 4-polig, kabellengte: 2 m, mantelmateriaal: PUR, zwart; cULus-goedkeuring

Afmetingen	Type	Identnr.	
	WKC4.4T-2/TXL	6625515	Aansluitkabel, M12-contraconnector, haaks, 4-polig, kabellengte: 2 m, mantelmateriaal: PUR, zwart; cULus-goedkeuring
	RKC4.4T-P7X2-10/TXL	6626184	Aansluitkabel, M12-contraconnector, recht, 4-polig, led, kabellengte: 10 m, mantelmateriaal: PUR, zwart; cULus-goedkeuring