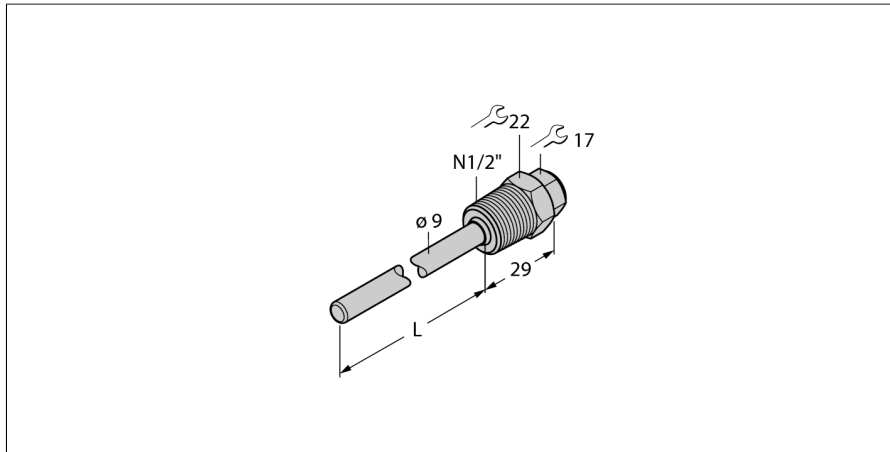


Toebehoren Doorvoermantel voor temperatuursensoren THW-6-N1/2-A4-L200



- Doorvoermantel voor de montage van temperatuursondes
- Diameter sonde 6 mm
- Procesaansluiting buitendraad 1/2" NPT
- Dompeldiepte 200 mm

Algemene beschrijving

Doorvoermantels dienen als bescherming van temperatuursondes tegen agressieve media en hoge drukken. Bij de montage met doorvoermantels heeft de temperatuursonde geen direct contact met het medium. De sonde kan zonder onderbreking van het proces worden vervangen.

Type	THW-6-N1/2-A4-L200
Identnr.	9910611

Temperatuurbereik	
Meetbereik	-50...350 °C
Meetbereik	-58...662 °F
Onderdompelingsdiepte (L)	200 mm
Buitendiameter	9 mm

Mechanische gegevens	
Materiaal behuizing	roestvast staal
Binnendiameter	6.2 mm
Procesaansluiting	1/2" NPT buitendraad
Drukweerstand	400 bar
Max. aandraaimoment behuizingsmoer	100 Nm