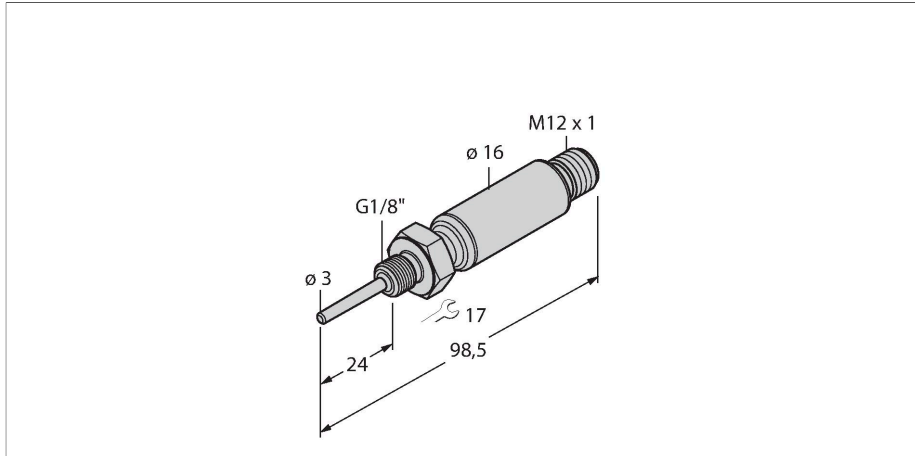


TTMS-103A-G1/8-LIUPN-H1140-L024

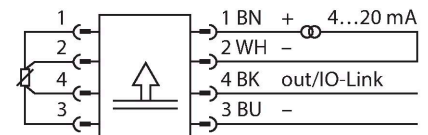
Temperatuurdetectie – roestvaststaal transmitter met geïntegreerde sonde



Kenmerken

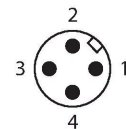
- miniaturbouwvorm
- Programmeerbaar via IO-Link
- Analoge uitgang 4...20 mA (2-draads)
- Schakeluitgang
- procesaansluiting G1/8" externe schroefdraad

Aansluitschema



Technische gegevens

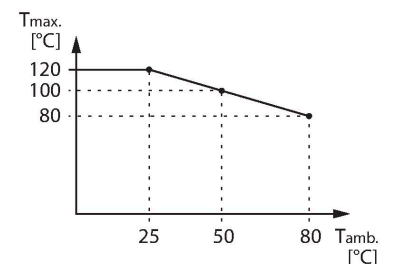
Type	TTMS-103A-G1/8-LIUPN-H1140-L024
Identnr.	9910652
Temperatuurbereik	
Meetbereik	-50...120 °C
Meetbereik	-58...248 °F
Fabrieksinstelling	0...150 °C
	32...302 °F
Opmerking	Max. temperatuur elektronica: 80 °C / 176 °F
Nauwkeurigheid	±0,15 K + 0,002 • t (-30...300 °C)
Meetelement	Pt100-meetelement, DIN EN 60751, klasse A
Aanspreektijd	t ₀₅ = 1,5 s / t ₀₉ = 6,0 s in water bij 0,2 m/s
Onderdompelingsdiepte (L)	24 mm
Buitendiameter	3 mm
Voeding	
Bedrijfsspanning	15...30 VDC
Stroomopname	≤ 20 mA
Spanningsverlies bij I ₀	≤ 2 V
Kortsluit-/ompoolbeveiliging	Ja / Ja
Beschermingsgraad en -klasse	IP67 / III
Uitgangen	
Uitgang 1	schakeluitgang of IO-Link modus
Uitgang 2	Analoge uitgang
Schakeluitgang	
Communicatieprotocol	IO-Link



Functieprincipe

De miniatuurtransmitters van de TTMS-serie bestaan volledig uit 1.4404 roestvaststaal (AISI 316L). Deze is beschikbaar in de varianten met geïntegreerde sonde, maar ook met sonde-aansluiting via M12.

Door de geïntegreerde elektronica moet het beperkte temperatuurbereik in het bereik van de M12-connector gerespecteerd worden. Er is een stroomuitgang (2-draads 4...20mA), een schakeluitgang en de communicatie via IO-Link beschikbaar.



Technische gegevens

Uitgangsfunctie	N.C. / N.O. programmeerbaar, PNP/NPN
Opmerking	Aansluiting op PIN 1+3+4. Gebruik een 3-aderige kabel voor gebruik met een Turck TBEN IO-Link Master.
Schakelpuntnauwkeurigheid	± 0.3 K
Nominale bedrijfsstroom	0.15 A
Schakelcycli	≥ 100 Mio.
Terugschakelpunt	-210...+640 °C
Schakelpunt	-200...+650 °C
Analoge uitgang	
Stroomuitgang	4...20 mA
Opmerking	Aansluiting op PIN 1+2
Load	$\leq [(V_{\text{supply}} - 10V) / 21 \text{ mA}] \text{ k}\Omega$
Nauwkeurigheid (lin. + hys. + herh.)	± 0.3 K
Opmerking	Voor waarden $> +300^\circ\text{C}$ geldt 0,1% van bereik
Herhalingsnauwkeurigheid	0.1 K
IO-Link	
IO-Link specificatie	V 1.1
Parametring	FDT/DTM
Transmissiefysica	voldoet aan de 3-draadstechniek (PHY2)
Transmissiesnelheid	COM 2 / 38,4 kBit/s
Processdatabreedte	16 bit
Informatie gemeten waarde	15 bit
Informatie schakelpunt	1 bit
Frametype	2.2
Genauigheid	± 0.2 K
In SIDI GSDML inbegrepen	Ja
Temperatuurgedrag	
Temperatuurcoëfficiënt nulpunt TK_0	± 0.1 % van eindwaarde/10 K
Temperatuurcoëfficiënt bereik TK_s	± 0.1 % van eindwaarde/10 K
Omgevingsomstandigheden	
Omgevingstemperatuur	-40...+80 °C
Opslagtemperatuur	-40...+80 °C
Mechanische gegevens	
Materiaal behuizing	roestvast staal, 1.4404 (AISI 316L)
Sensormateriaal	roestvast staal, 1.4404 (AISI 316L)
Procesaansluiting	G 1/8" buitendraad
Drukweerstand	100 bar
Elektrische aansluiting	Connector, M12 × 1

Technische gegevens

Referentievoorwaarden volgens IEC 61298-1

Temperatuur	15...+25 °C
Luchtdruk	860...1060 hPa abs.
Luchtvochtigheid	45...75 % rel.
Hulpenergie	24 VDC
Tests/certificaten	
Certificaten	cULus
Goedkeuringsnummer UL	E345414
MTTF	541 Jaren volgens SN 29500 (Ed. 99) 40 °C

Toebehoren

Afmetingen	Type	Identnr.	
	WKC4.4T-2/TEL	6625025	Aansluitkabel, M12-contraconnector, haaks, 4-polig, kabellengte: 2 m, mantelmateriaal: Pvc, zwart; cULus-goedkeuring
	RKC4.4T-2/TEL	6625013	Aansluitkabel, M12-contraconnector, recht, 4-polig, kabellengte: 2 m, mantelmateriaal: Pvc, zwart; cULus-goedkeuring
	RKC4.4T-2/TXL	6625503	Aansluitkabel, M12-contraconnector, recht, 4-polig, kabellengte: 2 m, mantelmateriaal: PUR, zwart; cULus-goedkeuring
	WKC4.4T-2/TXL	6625515	Aansluitkabel, M12-contraconnector, haaks, 4-polig, kabellengte: 2 m, mantelmateriaal: PUR, zwart; cULus-goedkeuring

Afmetingen**Type**

RKC4.4T-P7X2-10/TXL

Identnr.

6626184

Aansluitkabel, M12-connector,
recht, 4-polig, led, kabellengte: 10 m,
mantelmateriaal: PUR, zwart; cULus-
goedkeuring

