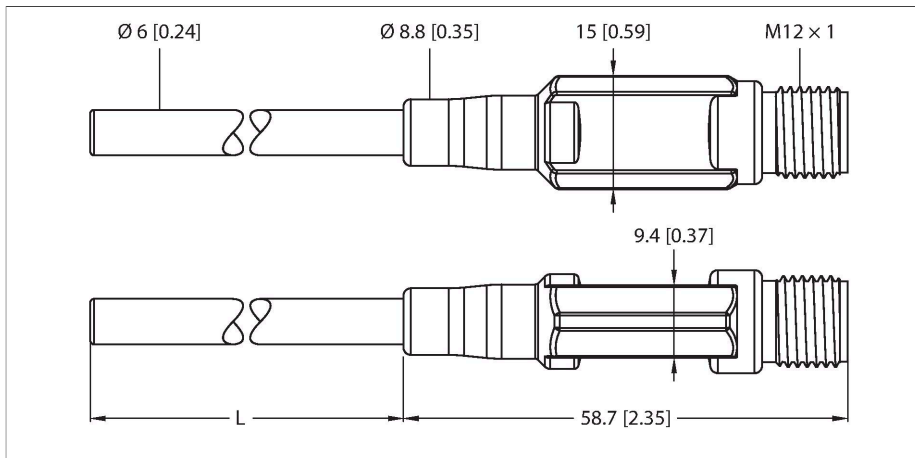


TTM150C-206A-CF-LI6-H1140-L200-50/150°C

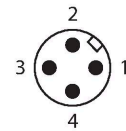
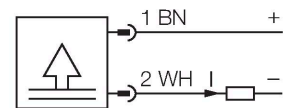
Temperatuurdetectie – met stroomuitgang



Kenmerken

- miniaturbouwvorm
- analoge uitgang 4...20 mA
- fabrieksinstelling -50...150 °C (andere op aanvraag)
- Procesaansluiting klemkoppeling
- Buigbare sonde (min. buigradius: 3x buitendiameter; uitgezonderd sondetip 30 mm)

Aansluitschema



Functieprincipe

De miniatuurtransmitter van de TTM-serie is beschikbaar in de varianten met geïntegreerde sonde, maar ook met sonde-aansluiting via M12.

Door de geïntegreerde elektronica moet het beperkte temperatuurbereik in het bereik van de M12-connector gerespecteerd worden. Bij de variëte LI6 is een analoge uitgangssignaal (2-draads 4...20mA) beschikbaar. Bij de variant LIUPN ook een schakeluitgang en de communicatie via IO-Link.

Technische gegevens

| | |
|---------------------------------------|--|
| Type | TTM150C-206A-CF-LI6-H1140-L200-50/150°C |
| Identnr. | 9910813 |
| Temperatuurbereik | |
| Meetbereik | -50...150 °C |
| Meetbereik | -58...302 °F |
| Opmerking | Max. temperatuur elektronica: 80 °C / 176 °F |
| Meetelement | Pt1000-meetelement, DIN EN 60751, klasse A |
| Aanspreektijd | $t_{os} = 1,5 \text{ s} / t_{o9} = 6,0 \text{ s}$ in water bij 0,2 m/s |
| Onderdompelingsdiepte (L) | 200 mm |
| Buitendiameter | 6 mm |
| Voeding | |
| Bedrijfsspanning | 5.5...32 VDC |
| Stroomopname | ≤ 20 mA |
| Kortsluit-/ompoolbeveiliging | Ja / Ja |
| Beschermingsgraad en -klasse | IP67 / III |
| Analoge uitgang | |
| Stroomuitgang | 4...20 mA |
| Load | ≤ 0,84 kΩ bij 24 VDC $[R_{Belasting} = (V_{Voeding} - 5,5 \text{ V}) / 22 \text{ mA}] \text{ kΩ}$ |
| Nauwkeurigheid (lin. + hys. + herh.) | ± 0.2 K |
| Temperatuurgedrag | |
| Temperatuurcoëfficiënt nulpunt TK_0 | ± 0.1 % van eindwaarde/10 K |
| Temperatuurcoëfficiënt bereik TK_s | ± 0.1 % van eindwaarde/10 K |
| Omgevingsomstandigheden | |
| Omgevingstemperatuur | -40...+80 °C |

Technische gegevens

| | |
|---|---|
| Opslagtemperatuur | -40...+80 °C |
| Mechanische gegevens | |
| Materiaal behuizing | roestvaststaal/kunststof, 1.4404 (AISI 316L) |
| Sensormateriaal | roestvast staal, 1.4404 (AISI 316L) |
| Proceasaansluiting | voor klemringschroefaansluitingen, afschermbuizen of voor directe montage |
| Drukweerstand | 100 bar |
| Elektrische aansluiting | Connector, M12 × 1 |
| Referentievoorzwaarden volgens IEC 61298-1 | |
| Temperatuur | 15...+25 °C |
| Luchtdruk | 860...1060 hPa abs. |
| Luchtvochtigheid | 45...75 % rel. |
| Hulpenergie | 24 VDC |
| Tests/certificaten | |
| MTTF | 162 Jaren volgens SN 29500 (Ed. 99) 40 °C |

Toebehoren

| Afmetingen | Type | Identnr. | |
|------------|---------------|----------|--|
| | WKC4.4T-2/TEL | 6625025 | Aansluitkabel, M12-contraconnector, haaks, 4-polig, kabellengte: 2 m, mantelmateriaal: Pvc, zwart; cULus-goedkeuring |
| | RKC4.4T-2/TEL | 6625013 | Aansluitkabel, M12-contraconnector, recht, 4-polig, kabellengte: 2 m, mantelmateriaal: Pvc, zwart; cULus-goedkeuring |
| | RKC4.4T-2/TXL | 6625503 | Aansluitkabel, M12-contraconnector, recht, 4-polig, kabellengte: 2 m, mantelmateriaal: PUR, zwart; cULus-goedkeuring |

Afmetingen

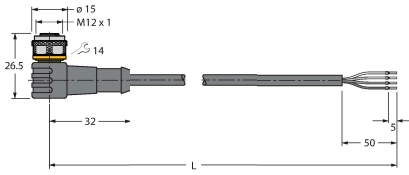
Type

Identnr.

WKC4.4T-2/TXL

6625515

Aansluitkabel, M12-contraconnector, haaks, 4-polig, kabellengte: 2 m, mantelmateriaal: PUR, zwart; cULus-goedkeuring



RKC4.4T-P7X2-10/TXL

6626184

Aansluitkabel, M12-contraconnector, recht, 4-polig, led, kabellengte: 10 m, mantelmateriaal: PUR, zwart; cULus-goedkeuring

