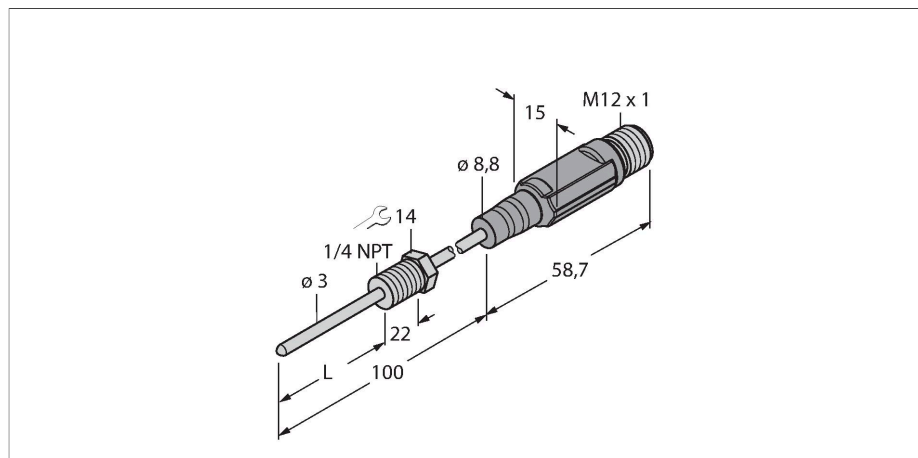


# TTM-203A-N1/4-LI6-H1140-L100/I30-50/150C

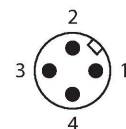
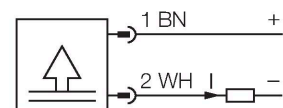
## Temperatuurdetectie – met stroomuitgang



### Kenmerken

- miniaturbouwvorm
- analoge uitgang 4...20 mA
- fabrieksinstelling -50...150 °C (andere op aanvraag)
- Procesaansluiting buitendraad 1/4" NPT
- Buigbare sonde (min. buigradius: 3x buitendiameter; uitgezonderd sondetip 30 mm)

### Aansluitschema



### Functieprincipe

De miniatuurtransmitter van de TTM-serie is beschikbaar in de varianten met geïntegreerde sonde, maar ook met sonde-aansluiting via M12.

Door de geïntegreerde elektronica moet het beperkte temperatuurbereik in het bereik van de M12-connector gerespecteerd worden. Bij de variëte LI6 is een analoge uitgangssignaal (2-draads 4...20mA) beschikbaar. Bij de variant LIUPN ook een schakeluitgang en de communicatie via IO-Link.

### Technische gegevens

Type	TTM-203A-N1/4-LI6-H1140-L100/I30-50/150C
Identnr.	9910817
<b>Temperatuurbereik</b>	
Meetbereik	-50...150 °C
Meetbereik	-58...302 °F
Opmerking	Max. temperatuur elektronica: 80 °C / 176 °F
Meetelement	Pt1000-meetelement, DIN EN 60751, klasse A
Aanspreektijd	$t_{os} = 1,5 \text{ s} / t_{o9} = 6,0 \text{ s}$ in water bij 0,2 m/s
Onderdompelingsdiepte (L)	30 mm
Buitendiameter	3 mm
<b>Voeding</b>	
Bedrijfsspanning	5.5...32 VDC
Stroomopname	≤ 20 mA
Kortsluit-/ompoolbeveiliging	Ja / Ja
Beschermingsgraad en -klasse	IP67 / III
<b>Analoge uitgang</b>	
Stroomuitgang	4...20 mA
Load	≤ 0,84 kΩ bij 24 VDC $[R_{Belasting} = (V_{Voeding} - 5,5 \text{ V}) / 22 \text{ mA}] \text{ kΩ}$
Nauwkeurigheid (lin. + hys. + herh.)	± 0.2 K
<b>Temperatuurgedrag</b>	
Temperatuurcoëfficiënt nulpunt $TK_0$	± 0.1 % van eindwaarde/10 K
Temperatuurcoëfficiënt bereik $TK_s$	± 0.1 % van eindwaarde/10 K
<b>Omgevingsomstandigheden</b>	
Omgevingstemperatuur	-40...+80 °C

## Technische gegevens

Opslagtemperatuur	-40...+80 °C
<b>Mechanische gegevens</b>	
Materiaal behuizing	roestvaststaal/kunststof, 1.4404 (AISI 316L)
Sensormateriaal	roestvast staal, 1.4404 (AISI 316L)
Procesaansluiting	1/4" NPT buitendraad
Drukweerstand	100 bar
Elektrische aansluiting	Connector, M12 × 1
<b>Referentievoorwaarden volgens IEC 61298-1</b>	
Temperatuur	15...+25 °C
Luchtdruk	860...1060 hPa abs.
Luchtvochtigheid	45...75 % rel.
Hulpenergie	24 VDC
<b>Tests/certificaten</b>	
MTTF	162 Jaren volgens SN 29500 (Ed. 99) 40 °C