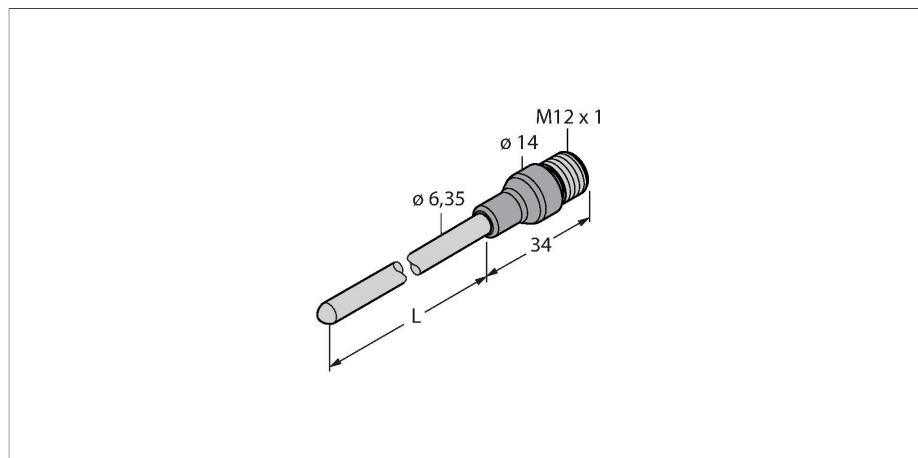


# TP-206.35A-CF-H1141-L050

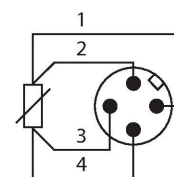
## Temperatuurdetectie – sonde



### Kenmerken

- Pt500-sonde conform DIN EN 60751
- Vibratie- en schokbestendig
- aansluitbaar op TS, TTM, IM34, BL20, BL67
- Max. temperatuur connector: 120°C
- Type aansluiting: 4-draads aansluiting
- sonde met externe diameter ¼ inch

### Aansluitschema



### Technische gegevens

Type	TP-206.35A-CF-H1141-L050
Identnr.	9910818
<b>Temperatuurbereik</b>	
Meetbereik	-50...120 °C
Meetbereik	-58...248 °F
Nauwkeurigheid	±0,15 K + 0,002 • t  (-30...300 °C)
Zelfopwarming	0,4 K/mW bij 0 °C
Meetelement	Pt100-meetelement, DIN EN 60751, klasse A; Type aansluiting: 4-draads aansluiting
Aanspreektijd	t <sub>0,5</sub> = 6 s / t <sub>0,9</sub> = 15 s in water @ 0,2 m/s
Onderdompelingsdiepte (L)	50 mm
Buitendiameter	6.35 mm
Beschermingsgraad en -klasse	IP67
<b>Omgevingsomstandigheden</b>	
Omgevingstemperatuur	-40...+120 °C
Opslagtemperatuur	-40...+85 °C
<b>Mechanische gegevens</b>	
Materiaal behuizing	roestvast staal, 1.4404 (AISI 316L)
Sensormateriaal	roestvast staal, 1.4404 (AISI 316L)
Procesaansluiting	voor klemringschroefaansluitingen, afschermbuizen of voor directe montage
Drukweerstand	100 bar
Elektrische aansluiting	Connector, M12 × 1
<b>Referentievoorwaarden volgens IEC 61298-1</b>	
Temperatuur	15...+25 °C
Luchtdruk	860...1060 hPa abs.

### Functieprincipe

Weerstandsthermometers worden toegepast voor het detecteren en bewaken van temperaturen om een proces te optimaliseren en te controleren. Typische toepassingen vindt men terug in de machine- en installatiebouw alsook in de procesindustrie. Het kernelement van de temperatuursonde is een temperatuurafhankelijke weerstand.

## Technische gegevens

Luchtvochtigheid	45...75 % rel.
Hulpenergie	24 VDC
<b>Tests/certificaten</b>	
MTTF	2283 Jaren volgens SN 29500 (Ed. 99) 20 °C

## Toebehoren

Afmetingen	Type	Identnr.	
	WKC4.4T-2/TEL	6625025	Aansluitkabel, M12-contraconnector, haaks, 4-polig, kabellengte: 2 m, mantelmateriaal: Pvc, zwart; cULus-goedkeuring
	RKC4.4T-2/TEL	6625013	Aansluitkabel, M12-contraconnector, recht, 4-polig, kabellengte: 2 m, mantelmateriaal: Pvc, zwart; cULus-goedkeuring
	RKC4.4T-2/TXL	6625503	Aansluitkabel, M12-contraconnector, recht, 4-polig, kabellengte: 2 m, mantelmateriaal: PUR, zwart; cULus-goedkeuring
	WKC4.4T-2/TXL	6625515	Aansluitkabel, M12-contraconnector, haaks, 4-polig, kabellengte: 2 m, mantelmateriaal: PUR, zwart; cULus-goedkeuring