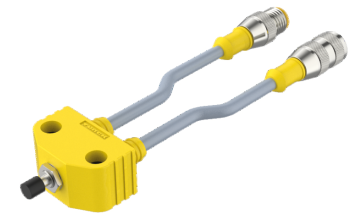
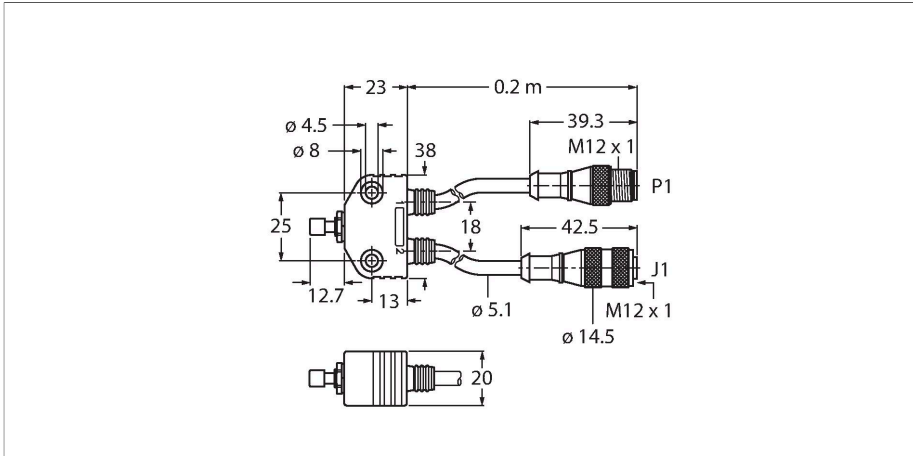


VB2-SP1

Toebehoren – Teach-adapter

Voor lasmoersensoren



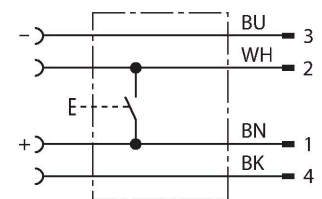
Technische gegevens

Type	VB2-SP1
Identnr.	A3501-29
Algemene gegevens	
Bedrijfsspanning U_b	125 VDC
Uitgangsfunctie	Vierdraads
Bouwvorm	programmeeradapter
Materiaal behuizing	Kunststof
Elektrische aansluiting	Connector, M12 x 1
Kabeluitvoering	Ø 5.1 mm, Grijs, Lif9YY, PVC, 0.2 m
Aderdoorsnede	4x 0.34 mm ²
Beschermingsgraad	IP40

Kenmerken

- M12 Anschlusssteckverbinder

Aansluitschema



Functieprincipe

De programmeeradapter wordt tussen de sensor en de aansluitkabel aangesloten. Bij het indrukken van de drukknop wordt leiding 2 (WH) met leiding 1 (BN) kortgesloten. De aangesloten sensor wordt geprogrammeerd via de sequentie en de duur van de verbinding.