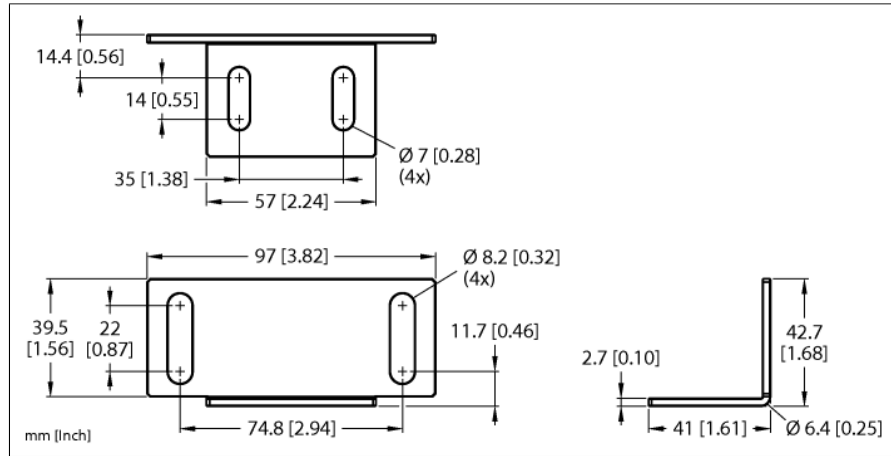


# Toebehoren

## Bevestigingsbeugel

### MB-Q130WD



- Bevestigingsbeugel voor sensoren van bouwvorm Q130WD
- Roestvast staal, 1.4401 (AISI 316)

Type	MB-Q130WD
Identnr.	A900166
Bouwvorm	toebehoren voor rechthoekige types
Afmetingen	97 x 41 x 42.7 mm
Materiaal behuizing	roestvast staal, 1.4401 (AISI 316)