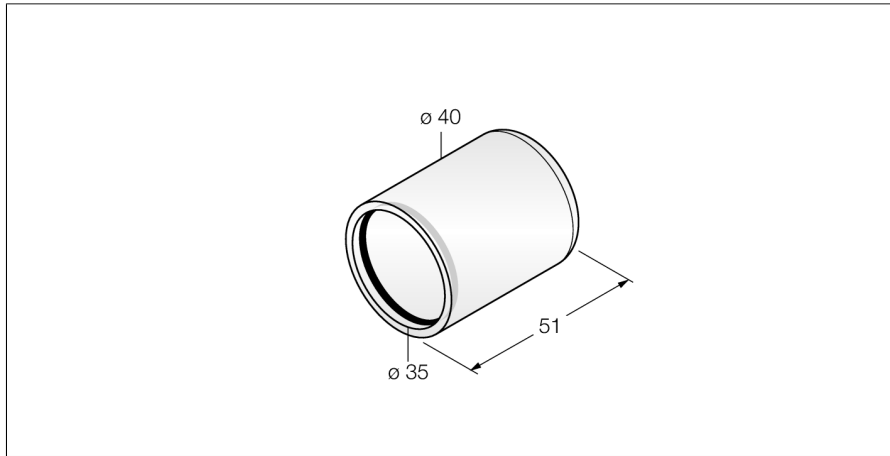


# Toebehoren

## Beschermende behuizing

### PTS-COVER



- Beschermkap voor druksensoren PS en temperatuursensoren TS

Type	PTS-COVER
Identnr.	A9350
Temperatuurbereik	
Materiaal behuizing	Kunststof, PC