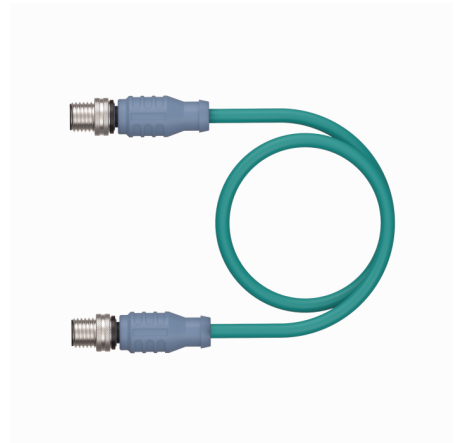
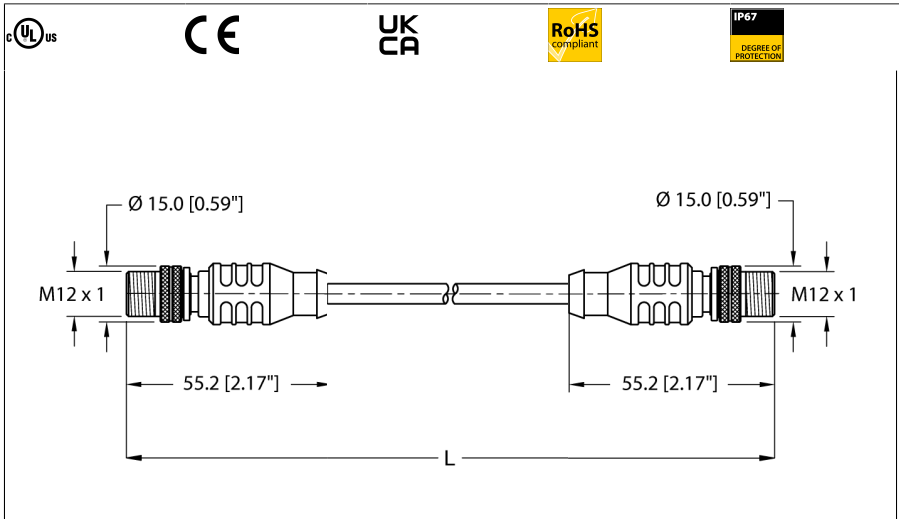


# Kabel voor Industrial Ethernet

## Verbindungsleitung

### RSSD RSSD 441-2M

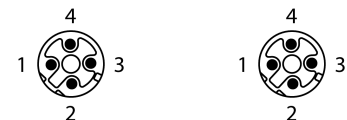


- M12-connector, recht, 4-polig
- Afscherming op koppelingsmoer/-schroef
- D-gecodeerd
- M12-connector, recht, 4-polig
- D-gecodeerd
- Industriële Ethernetkabel
- Type veldbus: Ethernet CAT5E, TPE-buitenmantel, turquoise, afgeschermd, 2UTP × 24 AWG
- -40 °C koude buigsterkte
- Brandklassen: UL 1685, UL1061
- Flexlife

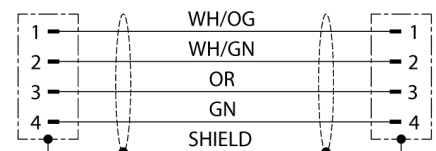
Type	RSSD RSSD 441-2M
Identnr.	U-02482
Connector A	Connector, M12 × 1, Recht, D-gecodeerd
Aantal polen	4
Contactdrager	Kunststof, TPU, Zwart
Greep	Kunststof, TPU, Blauwgrijs
Wartelmoer/-bout	Messing, CuZn, Vernikkeld
Aandraaimoment	0.8 ... 1 Nm (max. waarde van het tegenstuk respecteren !)
Mechanische levensduur	> 100 Steekcycli
Vervuilingsgraad	3
Beschermingsklasse	IP67

Connector B	Connector, M12 × 1, Recht, D-gecodeerd
Ontwerpspecificatie	volgens IEC 61076-2-101
Aantal polen	4
Contactdrager	Kunststof, Nylon or TPU, Zwart
Greep	Kunststof, TPU, Blauwgrijs
Wartelmoer/-bout	Messing, CuZn, Vernikkeld
Aandraaimoment	0.8 ... 1 Nm (max. waarde van het tegenstuk respecteren !)
Mechanische levensduur	> 100 Steekcycli
Vervuilingsgraad	3
Beschermingsklasse	IP67

Kabel



#### schakelplan



Kabel-ident	RF51211
Netwerkprotocol	Ethernet, 441
Aantal aders	4
Kabeldiameter	Ø 6.73mm
Kabellengte	2 m, (+ 50 mm of 4% van de lengte / -0,0, afhankelijk van welke waarde groter is) m
Kabelmantel	TPE, Blauwgroen
Afscherming	Aluminium/polyester (OUT), 38 AWG, TC (koper vertind), 75% afdekking
Adermateriaal	TC (koper vertind)
Aderkleuren	OG, WH/OG, GN, WH/GN

<b>Submodule 1</b>	
Montagebeschrijving	UTP (Unshielded Twisted Pair)
Aantal paren	2
Aderdiameter	0.048 " "
Aderisolatie	HDPE
Aderdoorsnede	2x24 AWG [vergelijkbaar met 0,25 mm <sup>2</sup> ]
Aderopbouw	7x32AWG

<b>Elektrische eigenschappen bij +20 °C</b>	
Nominale spanning	30V <sub>AC</sub> /42V <sub>DC</sub>
Stroombelastbaarheid	1.5AA

<b>Mechanische en chemische eigenschappen</b>	
Buigradius (vaste installatie)	≥ 4 x Ø
Buigradius (flexibele inzet)	≥ 10 x Ø
Buigradius (C-track)	≥ 4 inch
Buigcycli (C-track)	35 miljoen*
Torsiebelasting	± 270 °/m
Torsiecycli	Max. 3 miljoen
Torsiesnelheid	52 Cycli/min
Koude buigsterkte	-40 °C
	Indien op de juiste wijze geïnstalleerd bij 20 °C, 50% RV en een cyclussnelheid van ≤ 0,5 cycli per seconde.
C-Track	Ja
Omgevingstemperatuur (vastgelegd)	-40...+80°C
Omgevingstemperatuur (bewogen)	5...+80°C
Omgevingstemperatuur tijdens de installatie	-10...+80 °C

## Certificaat

<b>Instructie</b>	
	De buigsterkte kan verminderen als de kabel bij extreme temperaturen wordt gebruikt, als deze aan bepaalde chemicaliën wordt blootgesteld, als deze boven de nominale cyclussnelheid of onder de nominale buigstraal van de kabel wordt gebruikt.
Instructie	- Wij behouden ons het recht voor, zonder voorafgaande aankondiging technische wijzigingen door te voeren.