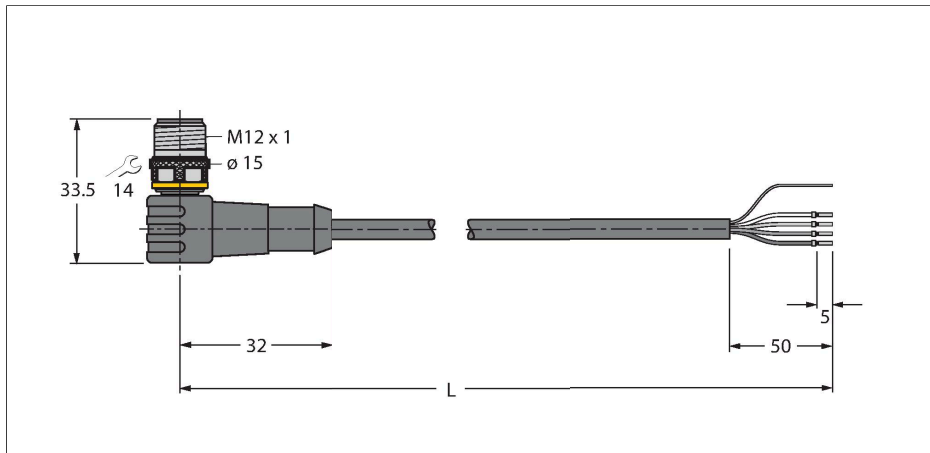


# WSC 572-2M

## Buskabel voor CAN (DeviceNet, CANopen) – PVC-kabelmantel, Thin



### Kenmerken

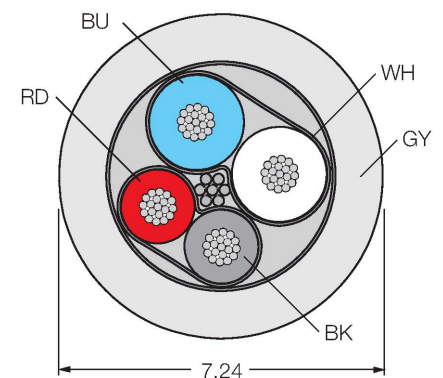


- mantelmateriaal: PVC
- Powerpaar: AWG 2/22
- datapaar: AWG 2/22
- kleur kabelmantel: grijs
- UL-certificaat
- Open einde
- M12-connector, haaks, A-gecodeerd
- kabellengte: 2.0 meter

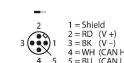
### Technische gegevens

Type	WSC 572-2M
Identnr.	U0438-0
Connector A	Connector, M12 × 1, Haaks, A-gecodeerd
Aantal polen	5
Contacten	Metaal, CuZn, Verguld
Contactdrager	Kunststof, TPU, Blauw
Greep	Kunststof, TPU, Blauw
Wartelmoer/-bout	Messing, CuZn, Vernikkeld
Aandraaimoment	0.8 ... 1 Nm (max. waarde van het tegenstuk respecteren !)
Mechanische levensduur	> 100 Steekcycli
Vervuilinggraad	3
Beschermingsklasse	IP67, Enkel in geschroefde toestand
<b>Kabel</b>	
Netwerkprotocol	DeviceNet CANopen, 572
Kabeldiameter	Ø 7.2 mm
Kabellengte	2 m
Kabelmantel	PVC, Grijs
Afscherming	Ja
Aderisolatie	PE (Data), PVC (Power)
Aders - dataleiding	
Aderdoorsnede	2 x 0.34 mm <sup>2</sup>
Draadopbouw	19 x 0.15 mm
Aders voedingskabel	
Aderdoorsnede	2x 0.34 mm <sup>2</sup>

### Kabeldoorsnede



### Contactconfiguratie



## Technische gegevens

Draadopbouw	19 x0.15 mm
Aderkleuren	Power: RD, BK, Data: WH, BU
<b>Elektrische eigenschappen bij +20 °C</b>	
Nominale spanning	250 V
Stroombelastbaarheid	4 A
DC-weerstand (loop)	59.3 Ω/km
Nom. Impedantie	126 Ω (1 MHz)
Nom. Capaciteit	39 pF/m
<b>Mechanische en chemische eigenschappen</b>	
Buigradius (vaste installatie)	≥ 5 x Ø
Buigradius (flexibele inzet)	≥ 15 x Ø
Omgevingstemperatuur (vastgelegd)	-40...+80 °C
Omgevingstemperatuur (bewogen)	-30...+75 °C
<b>Other Features</b>	
Bruikbaar voor sleepleidingen	neen
Halogeenvrij	neen
LABS vrij	ja
UV-bestendigheid	ja
Certificaten	UL CSA
<b>Instructie</b>	
Instructie	- Wij behouden ons het recht voor, zonder voorafgaande aankondiging technische wijzigingen door te voeren.