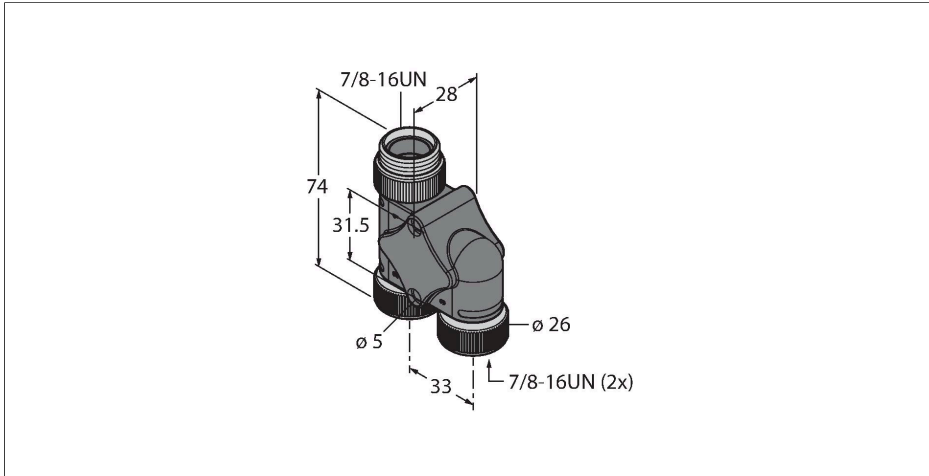


# XSH-RSM-2RKM 20

## 2-weg splitter – h-splitter

### 2-draads



### Kenmerken

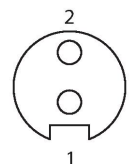
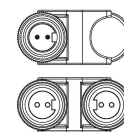


- 7/8"-connector
- Connector – 2x contraconnector, 2-polig
- Parallel bedraad
- In cULus vermeld
- RoHS-conform
- Beschermingsklasse: NEMA 1, 3, 4, 6P en IEC IP67
- 7/8" connector, recht, 2-polig
- 2 x 7/8" contraconnector, recht, 2-polig

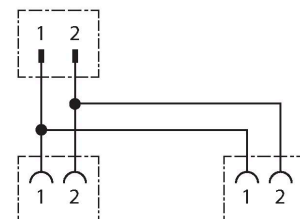
### Contactconfiguratie

Connector B (J1-2)

Connector A



### schakelplan



### Technische gegevens

Type	XSH-RSM-2RKM 20
Identnr.	U2-23664
I/O-verdeler	h-verdeler, 2 -poort
Behuizing	kunststof, TPU, zwart
Connector A	Connector, 7/8"-16 UN
Aantal polen	2
Contacten	Messing, CuZn, Verguld
Contactdrager	Kunststof, TPU, Zwart
Wartelmoer/-bout	Messing, CuZn, Vernikkeld
Mechanische levensduur	> 100 Steekcycli
Vervuilingsgraad	3
Beschermingsklasse	IP67, Enkel in geschroefde toestand NEMA: 1, 3, 4, 6P
Connector B	Contraconnector, 7/8"-16 UN
Aantal polen	2
Contacten	Messing, CuZn, Verguld
Contactdrager	Kunststof, TPU, Zwart
Wartelmoer/-bout	Messing, CuZn, Vernikkeld
Dichtingsring	Kunststof
Mechanische levensduur	> 100 Steekcycli
Vervuilingsgraad	3
Beschermingsklasse	IP67, Enkel in geschroefde toestand NEMA: 1, 3, 4, 6P
Elektrische eigenschappen bij +20 °C	
Nominale spanning	600 V

## Technische gegevens

Stroombelastbaarheid	9 A
Isolatieweerstand	$\geq 10^8 \Omega$
Elektrische weerstand	$\leq 5 \text{ m}\Omega$
<b>Mechanische en chemische eigenschappen</b>	
in rusttoestand	-40...+105 °C
in bewogen toestand	-40...+105 °C
Certificaten	RoHS UL gelisted CE
<b>Instructie</b>	
Instructie	- Wij behouden ons het recht voor, zonder voorafgaande aankondiging technische wijzigingen door te voeren.