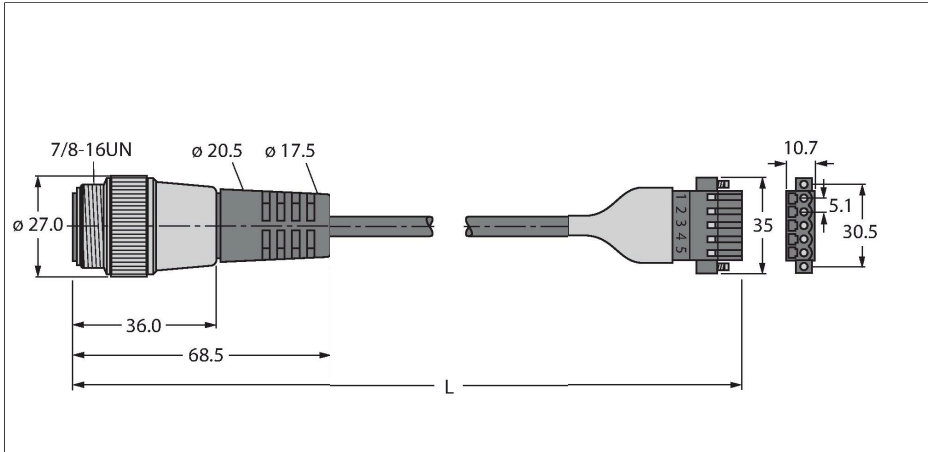


RSM CBC5 5711-1M

Buskabel voor CAN (DeviceNet, CANopen) – PVC-kabelmantel

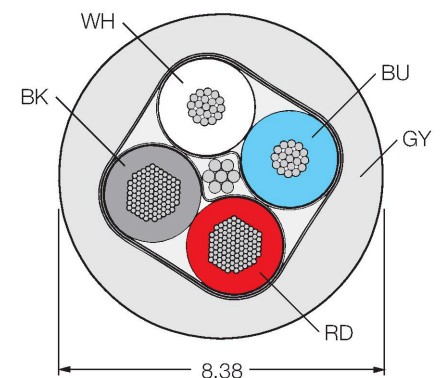


Kenmerken



- mantelmateriaal: PVC
- kleur kabelmantel: grijs
- UL-certificaat
- Open connector
- Connector recht 7/8"
- kabellengte: 1.0 meter

Kabeldoorsnede



Contactconfiguratie



Technische gegevens

Type	RSM CBC5 5711-1M
Identnr.	U5490-26
Connector A	Connector, 7/8"-16 UN, Recht
Aantal polen	5
Contacten	Metaal, CuZn, Verguld
Contactdrager	Kunststof, TPU, Blauw
Greep	Kunststof, TPU, Blauw
Wartelmoer/-bout	Messing, CuZn, Vernikkeld
Mechanische levensduur	> 100 Steekcycli
Vervuilingsgraad	3
Beschermingsklasse	IP67, Enkel in geschroefde toestand
Connector B	Contraconnector, CBC5, Recht
Aantal polen	5
Greep	Zwart
Beschermingsklasse	IP20
Kabel	
Netwerkprotocol	DeviceNet CANopen, 5711
Kabeldiameter	Ø 8.38 mm
Kabellengte	1 m
Kabelmantel	PVC, Grijs
Afscherming	Ja
Aderisolatie	PE (Data), PVC (Power)
Aders - dataleiding	
Aderdoorsnede	2 x 0.52 mm ²
Draadopbouw	19 x 0.19 mm

Technische gegevens

Aders voedingskabel	
Aerdoorsnede	2x 1.3 mm ²
Draadopbouw	65 x0.16 mm
Aderkleuren	Power: RD, BK, Data: WH, BU
Elektrische eigenschappen bij +20 °C	
Nominale spanning	300 V
Stroombelastbaarheid	7 A
DC-weerstand (loop)	34.1 Ω/km
Nom. Impedantie	110 Ω (1 MHz)
Nom. Capaciteit	40.52 pF/m
Mechanische en chemische eigenschappen	
Buigradius (vaste installatie)	≥ 5 x Ø
Buigradius (flexibele inzet)	≥ 15 x Ø
in rusttoestand	-40...+80 °C
Other Features	
Bruikbaar voor sleepleidingen	neen
Halogeenvrij	neen
Certificaten	UL CSA
Instructie	
Instructie	- Wij behouden ons het recht voor, zonder voorafgaande aankondiging technische wijzigingen door te voeren.