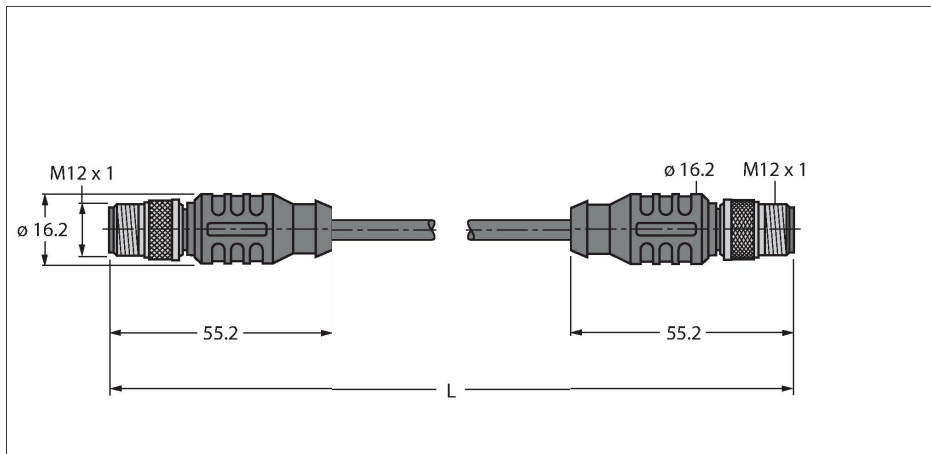


RSS RSS 843-30M

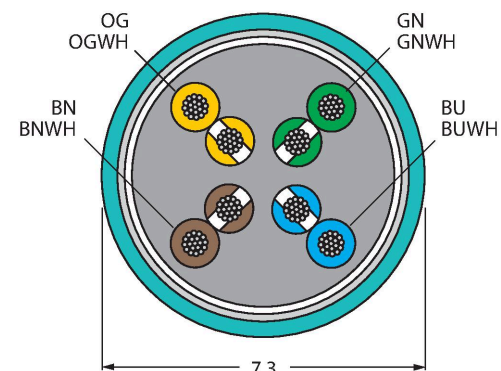
kabel voor Industrial Ethernet – Aansluitkabel



Kenmerken

- Ethernet-kabel: 8-polig, AWG 24, afgeschermd
- mantelmateriaal: PVC, kleur: groen
- manteldiameter: 7.3 mm
- voor permanente installatie
- UL-certificaat
- Connector recht M12, 8-polig
- Connector recht M12, 8-polig
- kabellengte: 30 meter

Kabeldoorsnede



Contactconfiguratie



Technische gegevens

Type	RSS RSS 843-30M
Identnr.	U7712-30
Connector A	Connector, M12 × 1, Recht, A-gecodeerd
Aantal polen	8
Contacten	Metaal, CuZn, Verguld
Contactdrager	Kunststof, TPU, Zwart
Greep	Kunststof, TPU, Zwart
Wartelmoer/-bout	Messing, CuZn, Vernikkeld
Aandraaimoment	0.8 ... 1 Nm (max. waarde van het tegenstuk respecteren !)
Mechanische levensduur	> 100 Steekcycli
Vervuilingsgraad	3
Beschermingsklasse	IP67, Enkel in geschroefde toestand
Connector B	Connector, M12 × 1, Recht, A-gecodeerd
Aantal polen	8
Contacten	Metaal, CuZn, Verguld
Contactdrager	Kunststof, TPU, Zwart
Greep	Kunststof, TPU, Blauwgrijs
Wartelmoer/-bout	Messing, CuZn, Vernikkeld
Aandraaimoment	0.8 ... 1 Nm (max. waarde van het tegenstuk respecteren !)
Mechanische levensduur	> 100 Steekcycli
Vervuilingsgraad	3
Beschermingsklasse	IP67, Enkel in geschroefde toestand
Kabel	
Netwerkprotocol	Ethernet, 843
Kabeldiameter	Ø 7.3 mm

Technische gegevens

Kabellengte	30 m
Kabelmantel	PVC, Groen
Afscherming	Ja
Aderisolatie	PE
Aderdoorsnede	8 x 0.21 mm ²
Elektrische eigenschappen bij +20 °C	
Nominale spanning	48 V
Stroombelastbaarheid	2 A
DC-weerstand (loop)	94 Ω/km
Nom. Impedantie	100 Ω (1 MHz)
Nom. Capaciteit	46 pF/m
Mechanische en chemische eigenschappen	
Buigradius (flexibele inzet)	≥ 7 x Ø
Buigcycli	≥ 4 Miljoen
in rusttoestand	-40...+80 °C
Other Features	
Bruikbaar voor sleepleidingen	neen
Halogeenvrij	neen
Certificaten	UL
Instructie	
Instructie	- Wij behouden ons het recht voor, zonder voorafgaande aankondiging technische wijzigingen door te voeren.