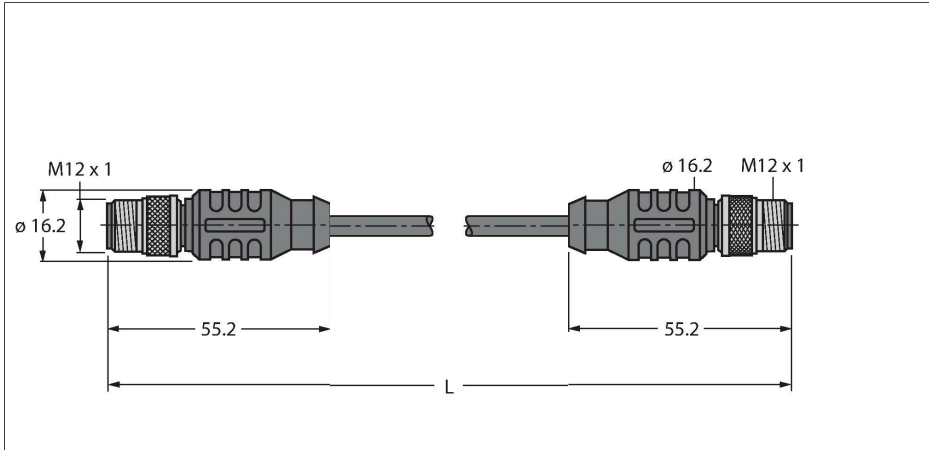


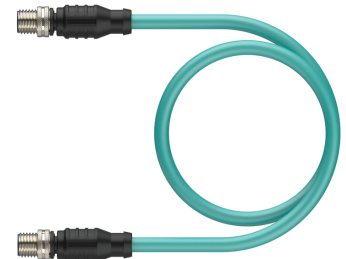
RSS RSS 841-4M

kabel voor Industrial Ethernet – Aansluitkabel



Technische gegevens

Type	RSS RSS 841-4M
Identnr.	U7901-4
Connector A	Connector, M12 × 1, Recht, A-gecodeerd
Aantal polen	8
Contacten	Metaal, CuZn, Verguld
Contactdrager	Kunststof, TPU, Zwart
Greep	Kunststof, TPU, Zwart
Wartelmoer/-bout	Messing, CuZn, Vernikkeld
Aandraaimoment	0.8 ... 1 Nm (max. waarde van het tegenstuk respecteren !)
Mechanische levensduur	> 100 Steekcycli
Vervuilingsgraad	3
Beschermingsklasse	IP67, Enkel in geschroefde toestand
Connector B	Connector, M12 × 1, Recht, A-gecodeerd
Aantal polen	8
Contacten	Metaal, CuZn, Verguld
Contactdrager	Kunststof, TPU, Zwart
Greep	Kunststof, TPU, Blauwgrijs
Wartelmoer/-bout	Messing, CuZn, Vernikkeld
Aandraaimoment	0.8 ... 1 Nm (max. waarde van het tegenstuk respecteren !)
Mechanische levensduur	> 100 Steekcycli
Vervuilingsgraad	3
Beschermingsklasse	IP67, Enkel in geschroefde toestand
Kabel	
Netwerkprotocol	Ethernet, 841
Kabeldiameter	Ø 7.7 mm

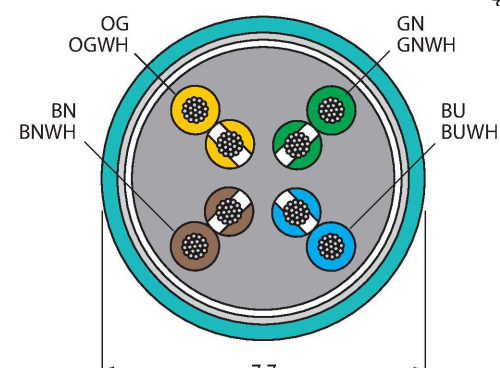


Kenmerken



- Ethernet-kabel: 8-polig, AWG 24, afgeschermd
- mantelmateriaal: TPE, kleur: groen
- manteldiameter: 7.7 mm
- bruikbaar voor sleepleidingen
- UL-certificaat
- Connector recht M12, 8-polig
- Connector recht M12, 8-polig
- kabellengte: 4.0 meter

Kabeldoorsnede



Contactconfiguratie



den

RSS RSS 841-4M | 13-11-2023 12-

Technische gegevens

Kabellengte	4 m
Kabelmantel	TPE, Groen
Afscherming	Ja
Aderisolatie	PE
Aderdoorsnede	8 x 0.21 mm ²
Aderkleuren	WH/BU, WH/BN, BN, OG, WH/GN, WH/OG, BU, GN
Elektrische eigenschappen bij +20 °C	
Nominale spanning	48 V
Stroombelastbaarheid	2 A
DC-weerstand (loop)	94 Ω/km
Nom. Impedantie	100 Ω (1 MHz)
Nom. Capaciteit	46 pF/m
Mechanische en chemische eigenschappen	
Buigradius (flexibele inzet)	≥ 10 x Ø
Buigcycli	≥ 1 Miljoen
in rusttoestand	-40...+80 °C
in bewogen toestand	-40...+80 °C
Other Features	
Bruikbaar voor sleepleidingen	ja
UV-bestendigheid	ja
Oliebestendigheid	ja
Certificaten	UL
Instructie	
Instructie	- Wij behouden ons het recht voor, zonder voorafgaande aankondiging technische wijzigingen door te voeren.