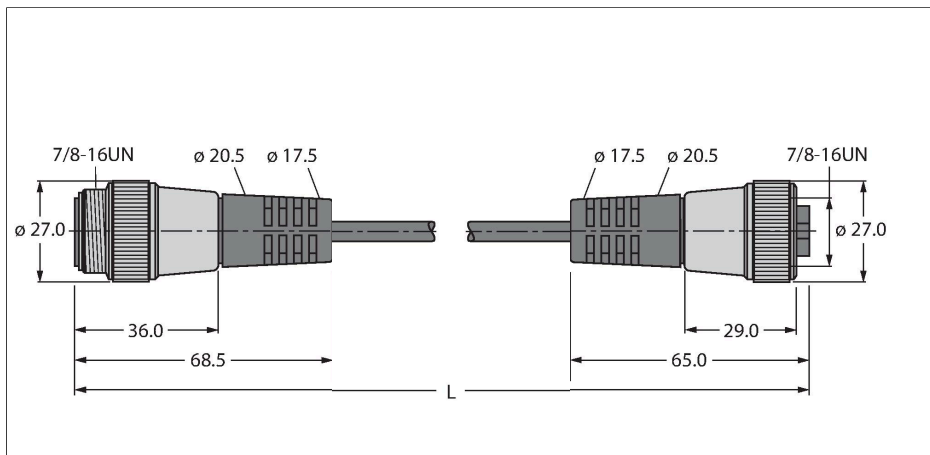


# RSM RKM 5723-15M

## Buskabel voor CAN (DeviceNet, CANopen) – TPU-kabelmantel

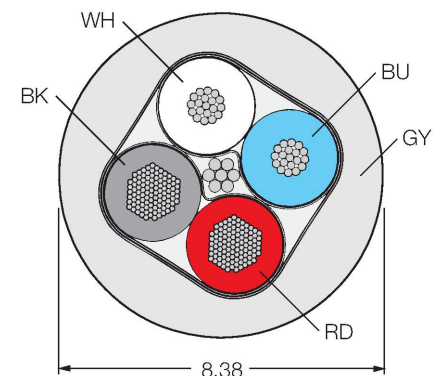


### Kenmerken



- mantelmateriaal: PUR
- kleur kabelmantel: grijs
- bruikbaar voor sleepleidingen
- UL-certificaat
- Contraconnector recht 7/8"
- Connector recht 7/8"
- kabellengte: 15 meter

### Kabeldoorsnede



### Contactconfiguratie



### Technische gegevens

Type	RSM RKM 5723-15M
Identnr.	U8227-15
Connector A	Connector, 7/8"-16 UN, Recht
Aantal polen	5
Contacten	Metaal, CuZn, Verguld
Contactdrager	Kunststof, TPU, Blauw
Greep	Kunststof, TPU, Blauw
Wartelmoer/-bout	Messing, CuZn, Vernikkeld
Mechanische levensduur	> 100 Steekcycli
Vervuilingsgraad	3
Beschermingsklasse	IP67, Enkel in geschroefde toestand
Connector B	Contraconnector, 7/8"-16 UN, Recht
Aantal polen	5
Contacten	Metaal, CuZn, Verguld
Contactdrager	Kunststof, PUR, Blauw
Greep	Kunststof, TPU, Blauw
Wartelmoer/-bout	Messing, CuZn, Vernikkeld
Mechanische levensduur	> 100 Steekcycli
Beschermingsklasse	IP67, Enkel in geschroefde toestand
Kabel	
Netwerkprotocol	DeviceNet CANopen, 5723
Kabeldiameter	Ø 8.38 mm
Kabellengte	15 m
Kabelmantel	TPU, Grijs
Afscherming	Ja

## Technische gegevens

Aderisolatie	PE (Data), PVC (Power)
Aders - dataleiding	
Aderdoorsnede	2 x 0.52 mm <sup>2</sup>
Draadopbouw	41 x 0.1 mm
Aders voedingskabel	
Aderdoorsnede	2x 1.04 mm <sup>2</sup>
Draadopbouw	82 x0.1 mm
Aderkleuren	Power: RD, BK, Data: WH, BU
<b>Elektrische eigenschappen bij +20 °C</b>	
Nominale spanning	300 V
Stroombelastbaarheid	7 A
DC-weerstand (loop)	34.1 Ω/km
Nom. Impedantie	110 Ω (1 MHz)
Nom. Capaciteit	40.52 pF/m
<b>Mechanische en chemische eigenschappen</b>	
Buigradius (vaste installatie)	≥ 5 x Ø
Buigradius (flexibele inzet)	≥ 15 x Ø
in rusttoestand	-40...+80 °C
<b>Other Features</b>	
Bruikbaar voor sleepleidingen	ja
Halogeenvrij	neen
Certificaten	UL CSA
<b>Instructie</b>	
Instructie	- Wij behouden ons het recht voor, zonder voorafgaande aankondiging technische wijzigingen door te voeren.