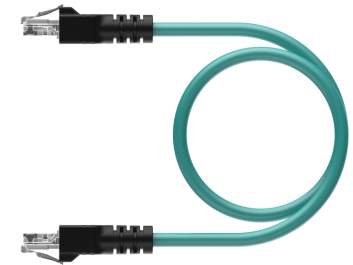
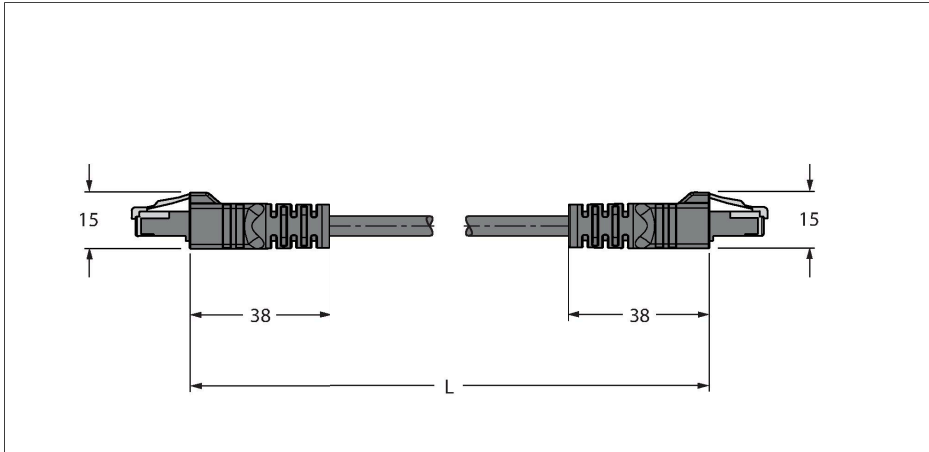


# RJ45S RJ45S 841-6M

## kabel voor Industrial Ethernet – Aansluitkabel



### Technische gegevens

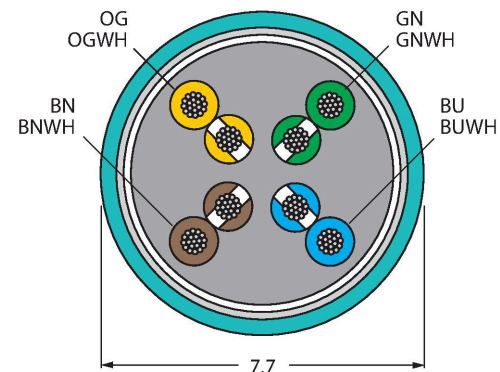
Type	RJ45S RJ45S 841-6M
Identnr.	U8636-6
Connector A	Connector, RJ45, Recht
Aantal polen	8
Contacten	Metaal, CuSn, Verguld
Contactdrager	Kunststof, PC, Transparant
Greep	Kunststof, TPU, Zwart
Beschermingsklasse	IP20
Connector B	Connector, RJ45, Recht
Aantal polen	8
Contacten	Metaal, CuSn, Verguld
Contactdrager	Kunststof, PC, Transparant
Greep	Kunststof, TPU, Zwart
Beschermingsklasse	IP20
Kabel	
Netwerkprotocol	Ethernet, 841
Kabeldiameter	Ø 7.7 mm
Kabellengte	6 m
Kabelmantel	TPE, Groen
Afscherming	Ja
Aderisolatie	PE
Aderdoorsnede	8 x 0.21 mm <sup>2</sup>
Aderkleuren	WH/BU, WH/BN, BN, OG, WH/GN, WH/OG, BU, GN
Elektrische eigenschappen bij +20 °C	
Nominale spanning	42 V
Stroombelastbaarheid	1.5 A
DC-weerstand (loop)	94 Ω/km

### Kenmerken



- RJ45-connector, recht, 8-polig
- RJ45-connector, recht, 8-polig
- kabellengte: 6.0 meter

### Kabeldoorsnede



### Contactconfiguratie



## Technische gegevens

Nom. Impedantie	100 $\Omega$ (1 MHz)
Nom. Capaciteit	46 pF/m
<b>Mechanische en chemische eigenschappen</b>	
Buigradius (flexibele inzet)	$\geq 10 \times \varnothing$
Buigcycli	$\geq 1$ Miljoen
in rusttoestand	-40...+80 °C
in bewogen toestand	-40...+80 °C
<b>Other Features</b>	
Bruikbaar voor sleepleidingen	ja
UV-bestendigheid	ja
Oliebestendigheid	ja
Certificaten	UL
<b>Instructie</b>	
Instructie	- Wij behouden ons het recht voor, zonder voorafgaande aankondiging technische wijzigingen door te voeren.