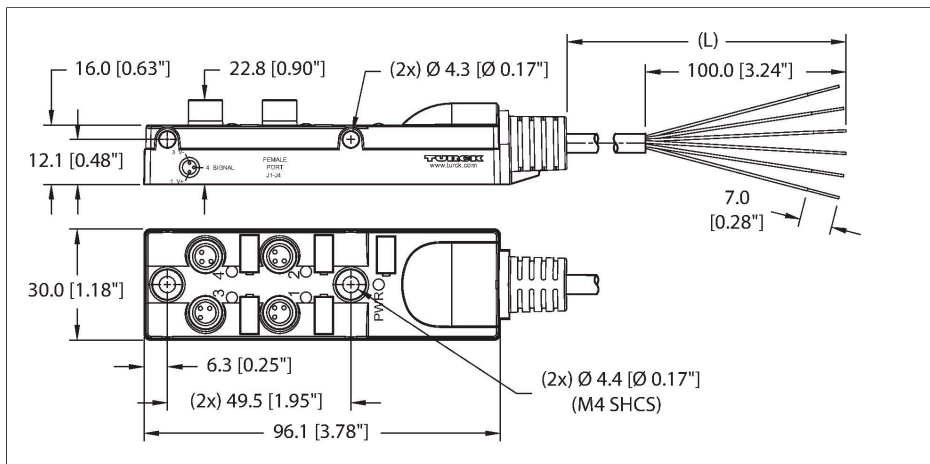


# TB-4M8M-3P2-5

Passiver Aktuator-/Sensor-Verteiler, 4-fach – M8x1 I/O Steckplatz mit fest angeschlossener Leiding



## Kenmerken



- behuizingsmateriaal: nylon
- kleur behuizing: zwart
- beschermingsgraad IP67
- RoHS-conform
- cULus gelisted
- LED (PNP-schakeling)
- I/O-steekplaats (aantal polen): 3-polig + PE

## Technische gegevens

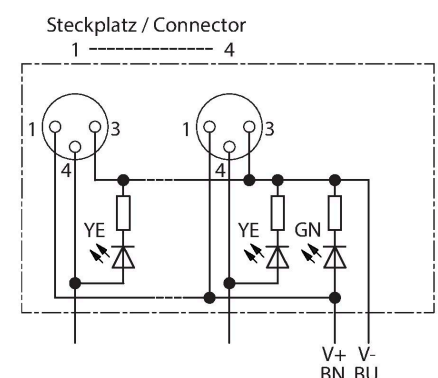
<b>Type</b>	TB-4M8M-3P2-5
<b>Identnr.</b>	UX00407
<b>I/O-verdeler</b>	I/O-verdeler, 4-kanalig, met vast aangesloten leiding
<b>Behuizing</b>	kunststof, PA 6 GF30, zwart
<b>Display operating voltage</b>	LED, groen
<b>Display switching state</b>	LED, geel
<b>Schakelfunctie</b>	pnp
<b>I/O-steekplaats</b>	M8 x 1, Contraconnector
<b>ontwerpspecificatie</b>	volgens IEC 61076-2-104
<b>Aantal polen</b>	3
<b>Contacten</b>	Messing, CuZn, Verguld
<b>Contactdrager</b>	Kunststof, PA 4.6 GF30, Zwart
<b>Dichtingsring</b>	O-ring, Kunststof, FKM/FPM
<b>Flensbehuizing</b>	messing, CuZn, vernikkeld
<b>Mechanische levensduur</b>	> 100 Steekcycli
<b>Vervuilingsgraad</b>	3
<b>Beschermingsklasse</b>	IP67, IP68, IP69K
	NEMA: 1, 3, 4, 6P, 12
<b>Groepsaansluiting</b>	Zijdelings
<b>Elektrische eigenschappen bij +20 °C</b>	
<b>Nominale spanning</b>	30 VDC
<b>Stroombelastbaarheid</b>	2 A per signaalcontact, totale stroom 6 A
<b>Mechanische en chemische eigenschappen</b>	
<b>in rusttoestand</b>	-40 °C...+85 °C
<b>Certificaten</b>	UL 2238

## Contactconfiguratie

I/O-steekplaats



## Diagram



## Technische gegevens

CSA C22.2 No. 182.3  
CE  
RoHS

### Instructie

Instructie - Wij behouden ons het recht voor, zonder voorafgaande aankondiging technische wijzigingen door te voeren.

### Configuraties

Steek-plaats/pin	C1/4	C2/4	C3/4	C4/4
M23 flens	1	2	3	4
Kabel	WH	GN	YE	GY

Voeding C1-C4	24V	0V	PE
M23 flens	11	9 + 10	12
Kabel	BN	BU	GNYE

### Levering omvat

Artikel	Hoeveelheid	Beschrijving
Verdeler	1	Passieve actuator-/sensorverdeler
VS-M12-BK	2	afsluitstop voor M12-contrastekkers
KS9/20	5	beschriftingslabels

### Toebehoren

Ident.-nr.	Omschrijving	Beschrijving
6900197	CK12-0	Confectioneerbare M23-contraconnector, 12-polig, recht
6931889	CS12-0	Confectioneerbare M23-connector, 12-polig, recht
6931780	CKCM12-11-5/S90	Aansluitkabel, M23-contraconnector, recht, 12-polig, 5m *
6931781	CKCM12-11-10/S90	Aansluitkabel, M23-contraconnector, recht, 12-polig, 10m *
6931885	CKCWM12-11-5/S90	Aansluitkabel, M23-contraconnector, haaks, 12-polig, 5m *
6931886	CKCWM12-11-10/S90	Aansluitkabel, M23-contraconnector, haaks, 12-polig, 10m *
6931782	CSCM-CK-CM12-11-5/S90	Kabelaansluiting, M23-connector, recht op M23-contraconnector, recht, 12-polig, 5m *
6931783	CSCM-CK-CM12-11-10/S90	Kabelaansluiting, M23-connector, recht op M23-contraconnector, recht, 12-polig, 10m *
6931887	CSCM-CK-CWM12-11-5/S90	Kabelaansluiting, M23-connector, recht op M23-contraconnector, haaks, 12-polig, 5m *
6931888	CSCM-CK-CWM12-11-10/S90	Kabelaansluiting, M23-connector, recht op M23-contraconnector, haaks, 12-polig, 10m *
6625616	RKC5T-2-RSC5T/TXL	actuator-/sensorkabel, M12-contraconnector op M12-connector, recht, 5-polig, 2m *
6936055	VS-M12-BK	afsluitstop voor M12-contrastekkers
8015002	KS9/20	beschriftingslabels

\* Andere lengten op aanvraag