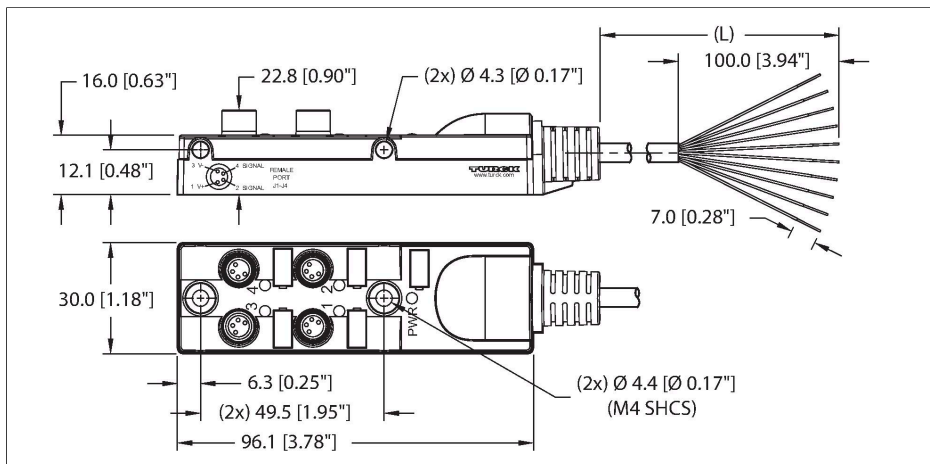


TB-4M8M-4-5

Passiver Aktuator-/Sensor-Verteiler, 4-fach – M8x1 I/O Steckplatz mit fest angeschlossener Leiding



Kenmerken



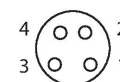
- behuizingsmateriaal: nylon
- kleur behuizing: zwart
- beschermingsgraad IP67
- RoHS-conform
- cULus gelisted
- I/O-steekplaats (aantal polen): 3-polig + PE

Technische gegevens

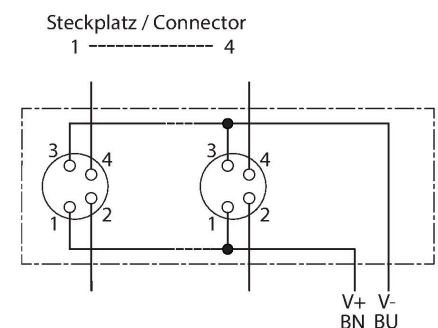
Type	TB-4M8M-4-5
Identnr.	UX00410
I/O-verdeler	I/O-verdeler, 4-kanalig, met vast aangesloten leiding
Behuizing	kunststof, PA 6 GF30, zwart
I/O-steekplaats	M8 x 1, Contraconnector
ontwerpspecificatie	volgens IEC 61076-2-104
Aantal polen	4
Contacten	Messing, CuZn, Verguld
Contactdrager	Kunststof, PA 4.6 GF30, Zwart
Dichtingsring	O-ring, Kunststof, FKM/FPM
Flensbehuizing	messing, CuZn, vernikkeld
Mechanische levensduur	> 100 Steekcycli
Vervuilingsgraad	3
Beschermingsklasse	IP67, IP68, IP69K
	NEMA: 1, 3, 4, 6P, 12
Groepsaansluiting	Zijdelings
Elektrische eigenschappen bij +20 °C	
Nominale spanning	30 VDC
Stroombelastbaarheid	2 A per signaalcontact, totale stroom 6 A
Mechanische en chemische eigenschappen	
in rusttoestand	-40 °C...+85 °C
Certificaten	UL 2238 CSA C22.2 No. 182.3 CE RoHS

Contactconfiguratie

I/O-steekplaats



Diagram



Technische gegevens

Instructie

Instructie

- Wij behouden ons het recht voor, zonder voorafgaande aankondiging technische wijzigingen door te voeren.

Configuraties

Steek-plaats/pin	C1/4	C2/4	C3/4	C4/4
M23 flens	1	2	3	4
Kabel	WH	GN	YE	GY

Voeding C1-C4	24V	0V	PE
M23 flens	11	9 + 10	12
Kabel	BN	BU	GNYE

Levering omvat

Artikel	Hoeveelheid	Beschrijving
Verdeler	1	Passieve actuator-/sensorverdeler
VS-M12-BK	2	afsluitstop voor M12-contrastekkers
KS9/20	5	beschriftingslabels

Toebehoren

Ident.-nr.	Omschrijving	Beschrijving
6900197	CK12-0	Confectioneerbare M23-contraconnector, 12-polig, recht
6931889	CS12-0	Confectioneerbare M23-connector, 12-polig, recht
6931780	CKCM12-11-5/S90	Aansluitkabel, M23-contraconnector, recht, 12-polig, 5m *
6931781	CKCM12-11-10/S90	Aansluitkabel, M23-contraconnector, recht, 12-polig, 10m *
6931885	CKCWM12-11-5/S90	Aansluitkabel, M23-contraconnector, haaks, 12-polig, 5m *
6931886	CKCWM12-11-10/S90	Aansluitkabel, M23-contraconnector, haaks, 12-polig, 10m *
6931782	CSCM-CK-CM12-11-5/S90	Kabelaansluiting, M23-connector, recht op M23-contraconnector, recht, 12-polig, 5m *
6931783	CSCM-CK-CM12-11-10/S90	Kabelaansluiting, M23-connector, recht op M23-contraconnector, recht, 12-polig, 10m *
6931887	CSCM-CK-CWM12-11-5/S90	Kabelaansluiting, M23-connector, recht op M23-contraconnector, haaks, 12-polig, 5m *
6931888	CSCM-CK-CWM12-11-10/S90	Kabelaansluiting, M23-connector, recht op M23-contraconnector, haaks, 12-polig, 10m *
6625616	RKC5T-2-RSC5T/TXL	actuator-/sensorkabel, M12-contraconnector op M12-connector, recht, 5-polig, 2m *
6936055	VS-M12-BK	afsluitstop voor M12-contrastekkers
8015002	KS9/20	beschriftingslabels

* Andere lengten op aanvraag