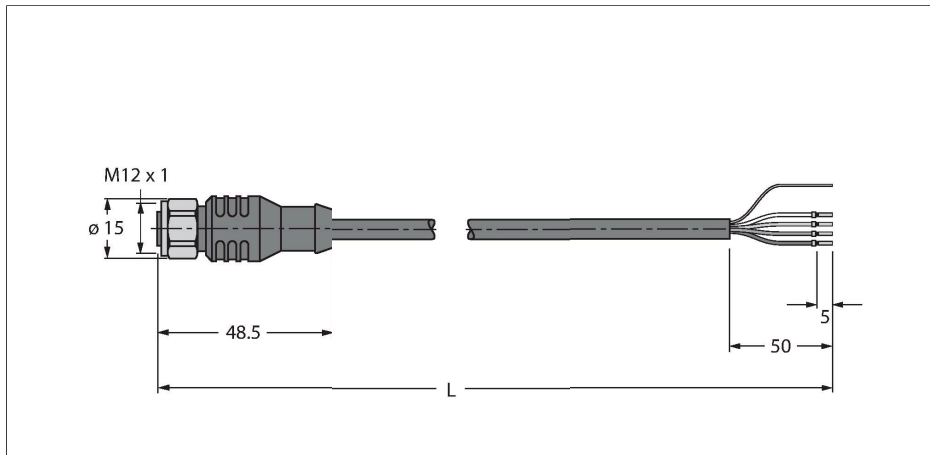


# RKCV 5732-5M/CS15915

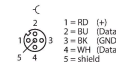
## kabel voor RFID-toepassing in levensmiddelenbereik – Aansluitkabel



### Kenmerken

- mantelmateriaal: TPE,
- Mantelkleur: antraciet
- Power- en datapaar: AWG 2/22
- Open einde
- Contraconnector recht M12, roestvaststaal
- kabellengte: 5.0 meter

### Contactconfiguratie



### Technische gegevens

Type	RKCV 5732-5M/CS15915
Identnr.	UX02397
Opmerking over het product	Draadkleurbezetting equivalent aan S2503
Connector A	Contraconnector, M12 × 1, Recht, A-gecodeerd
Contacten	Metaal, CuZn, Verguld
Contactdrager	Kunststof, TPU, Zwart
Greep	Kunststof, TPU, Zwart
Wartelmoer/-bout	Roestvast staal, V4A
Dichtingsring	Kunststof, FPM/FKM
Aandraaimoment	0.8 ... 1 Nm (max. waarde van het tegenstuk respecteren !)
Mechanische levensduur	> 100 Steekcycli
Vervuilingsgraad	3
Beschermingsklasse	IP68, Enkel in geschroefde toestand
Kabel	
Kabeldiameter	Ø 8.51 mm
Kabellengte	5 m
Kabelmantel	TPE, Antraciet
Afscherming	Ja
Aderisolatie	PE (Data), PVC (Power)
Aders - dataleiding	
Aderdoorsnede	2 x 0.34 mm <sup>2</sup>
Draadopbouw	19 x 0.15 mm
Aders voedingskabel	

## Technische gegevens

Aderdoorsnede	2x 0.34 mm <sup>2</sup>
Draadopbouw	19 x0.15 mm
Aderkleuren	Power: RD, BK, Data: WH, BU
Elektrische eigenschappen bij +20 °C	
Nominale spanning	250 V
Stroombelastbaarheid	4 A
Mechanische en chemische eigenschappen	
Buigradius (vaste installatie)	≥ 5 x Ø
Buigradius (flexibele inzet)	≥ 15 x Ø
in rusttoestand	-40...+80 °C
in bewogen toestand	-40...+80 °C
Other Features	
Bruikbaar voor sleepleidingen	neen
Halogeenvrij	neen