

# system I/O excom

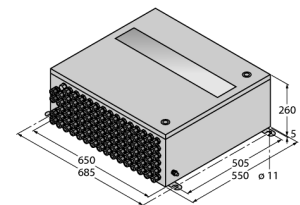
## Obudowa systemu 650 × 550 × 260

### EG-VA655526/111-0800/N






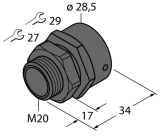
- Stal nierdzewna gatunku 1.4301 (AISI 304)
- Ze szklanym oknem
- Płyta gniazd wyposażona w dławiki kablowe z tworzywa sztucznego (4 × M25 do zasilania, 4 × M20 dla magistrali, 96 × M16 dla sygnałów I/O) oraz element odpowietrzający/spustowy 1 × M20
- Dodatkowa instalacja zacisków Ex e (2 × UT10, 2 × UT10, 2 × UT10-PE) do podłączenia napięcia zasilania
- Obudowa ze stali nierdzewnej z wbudowaną kasetą montażową MT16-N

#### Wymiary



Typ	EG-VA655526/111-0800/N
Nr kat.	100000045
Napięcie robocze	19.2...32 VDC
Built-ins	
Kasety montażowe	1 × MT16-N
Ex-e terminals	2 x UT 10, 2 x UT 10 BU, 2 x UT 10-PE; styk Phoenix
Zacisk, przekrój przewodu	0,5...10 mm <sup>2</sup> (AWG: 20...8)
Receptacle plate	
Napięcie	4 × M25 (Ø 10...17 mm), tworzywo sztuczne, kolor czarny
Sieć przemysłowa	4 × M20 (Ø 7...13 mm), tworzywo sztuczne, czarny
Sygnały z sieci	96 × M16 (Ø 4,5–9 mm), tworzywo sztuczne, czarny
Breather/Drainer	1 x M20, plastik
Materiał obudowy	Stal nierdzewna, 1.4404 (AISI 316L)
Grubość ścianki	1.5 mm
Powierzchnia obudowy	Kat6, Kute i polerowane (ziarnistość 240)
Kolor obudowy	Stal nierdzewna, nielakierowana
Materiał uszczelniający	silicone
Inspection window	yes
Tryb połączenia	Instalacja naścienna
Pin uziemiający	M8 x 1,5
Stopień ochrony	IP66
Wilgotność względna	≤ 93 % w temp. 40 °C zgodnie z IEC 60068-2-78
Test wibracyjny	Zgodnie z normą IEC 60068-2-6
Test przeciążeniowy/wstrząsowy	Zgodnie z normą IEC 60068-2-27
Wymiary	650 x 550 x 260 mm

## Aksesoria montażowe

Typ	Nr kat.		Rysunek wymiarowy
VSTS22	6884043	Klucz nasadowy do dławików kablowych, SW22	
VSTS24	6900462	Socket spanner for cable glands, SW24	
VSTS27	6884073	Klucz nasadowy do dławików kablowych, SW27	
ELST-M20EX	6884033	Element kompensacji ciśnienia (tworzywo sztuczne), zapobiega kondensacji wewnątrz obudowy	
SK8	6900360	Ekran złącza do ekranowania szyn zbiorczych, PU 10 szt.	