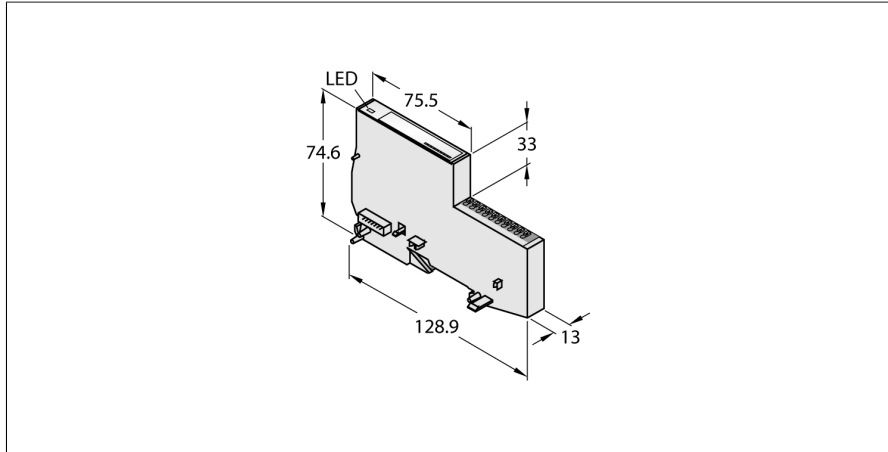


Moduł ekonomiczny BL20

8 wyj. cyfr., PNP, 0,5 A

Z rozszerzonym zakresem temperaturowym

BL20-E-8DO-24VDC-0.5A-P/ET



- Niezależność od sieci przemysłowej
- Elektronika i terminale połączeniowe w jednej obudowie
- Podłączenie: Terminal zaciskowe
- Stopień ochrony IP20
- 8 wyj. cyfr., 24 V DC
- Maks. 0,5 A
- Przełączanie P
- Rozszerzony zakres temperaturowy: -25 °C...+60 °C
- Płytki drukowane pokryte warstwą ochronną

Typ	BL20-E-8DO-24VDC-0.5A-P/ET
Nr kat.	100000400

Liczba kanałów	8
Nominalne napięcie z terminala zasilającego	24 VDC
Dopuszczalny zakres	18...30 VDC
Nominalny prąd zasilający urządzenie obiektowe	≤ 3 mA
Nominalny prąd z modułu sieciowego	≤ 15 mA
Rozpraszanie mocy, typowe	≤ 1.5 W

Złącza wyjściowe	wciśnięcie
------------------	------------

Typ wyjścia	PNP
Napięcie wyjścia	24 V DC
Prąd wyjściowy na kanał	0,5 A
Opóźnienie wyjścia	0.3 ms
Typ obciążenia	Obciążenie rezystancyjne, indukcyjne, lampowe
Obciążenie rezystancyjne, rezystancja	> 48 Ω
Obciążenie lampowe	< 6 W
Częstotliwość przełączania, rezystancja	< 100 Hz
Częstotliwość przełączania, obciążenie lampowe	< 10 Hz
Zabezpieczenie przed zwarciami	tak
Simultaneity factor	1
Izolacja elektryczna	elektronika dla urządzeń obiektowych

Zasada działania

Integracja w jednej obudowie elektroniki i terminali podłączeniowych. Moduł bazowy nie jest potrzebny. Moduły ekonomiczne mogą być łączone w jednej stacji ze standardowymi wykonaniami z osobną elektroniką i terminalami zaciskowymi, dzięki zastosowaniu modułów bazowych z terminalami sprężynowymi.

Dzięki zastosowaniu gateway'ów moduły ekonomiczne stają się całkowicie niezależne od nadrzędnej sieci.

Dimensions (W x L x H)	13 x 128.9 x 74.6 mm
Certyfikaty	CE
Temperatura pracy	-25...+60 °C
Temperatura składowania	-25...+85 °C
Wilgotność względna	15...95 %, kondensacja niedozwolona
Test wibracyjny	Zgodnie z normą EN 61131
Test przeciążeniowy/wstrząsowy	Zgodnie z normą IEC 60068-2-27
Spadek i powrót	zgodnie z IEC 68-2-31 oraz częściowo z IEC 68-2-32
Kompatybilność elektromagnetyczna	Zgodnie z normą EN 50082-2
Stopień ochrony	IP20
MTTF	1008 rok/lata zgodnie z SN 29500 (Ed. 99) 20 °C

Przegląd połączeń

	Wyjścia dwustanowe	Konfiguracja styków 
---	---------------------------	---

Akcesoria montażowe

Typ	Nr kat.		Rysunek wymiarowy
BL20-E-10GNDL	100001336	Moduł BL20 ECO z 10 zaciskami do podłączania kabli o potencjale masowym z zasilania obiektowego UL	
BL20-E-16GNDL	100001338	Moduł BL20 ECO z 16 zaciskami do podłączania kabli o potencjale masowym z zasilania obiektowego UL	